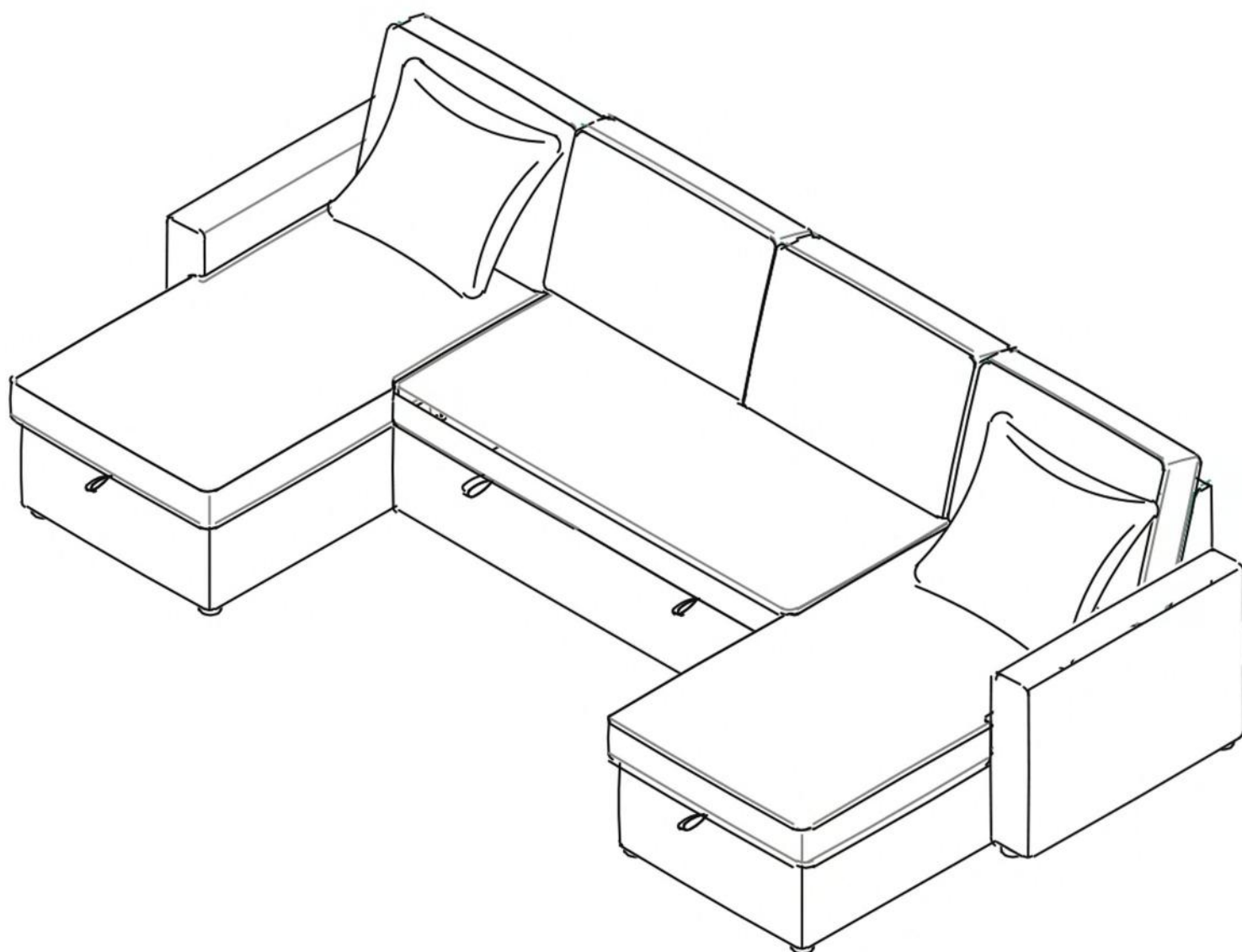
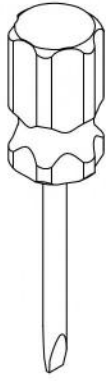
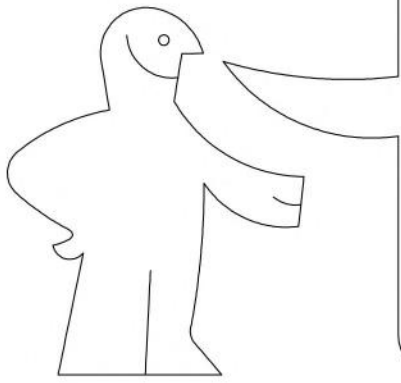


ADRYEN

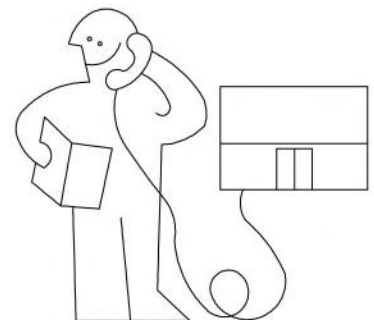
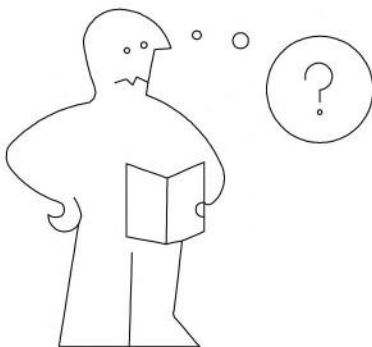
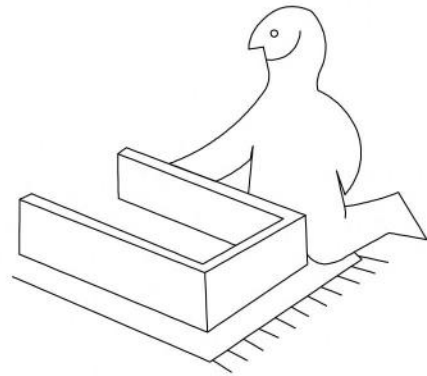
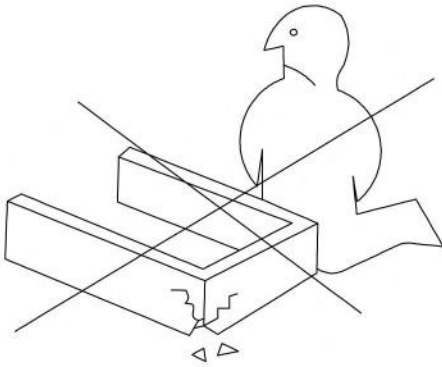
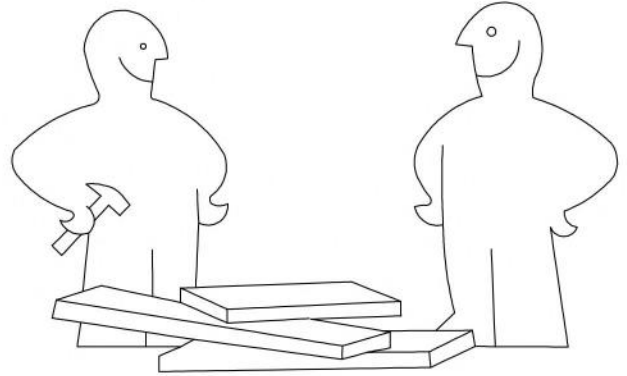
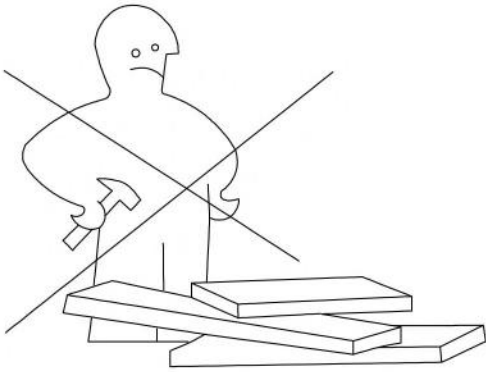
CANAPÉ CONVERTIBLE
NOTICE DE MONTAGE

DECO
IN PARIS





**DECO
IN PARIS**




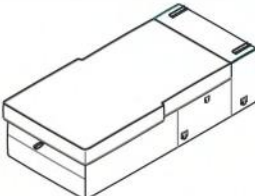
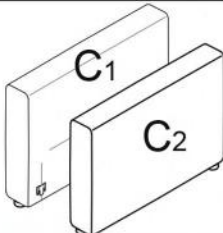
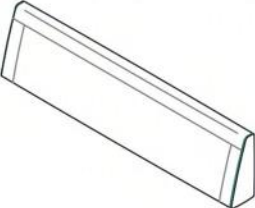

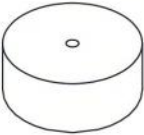

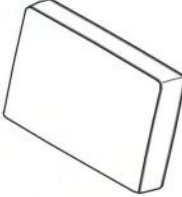

CONSEILS D'ASSEMBLAGE

1. Placez toutes les pièces sur une surface propre et lisse comme un tapis ou un tapis pour éviter que les pièces ne soient rayées.
2. Avant de commencer, veuillez suivre les instructions de montage étape par étape.
3. Ne serrez pas toutes les vis tant que le canapé n'est pas complètement installé

AVERTISSEMENT !

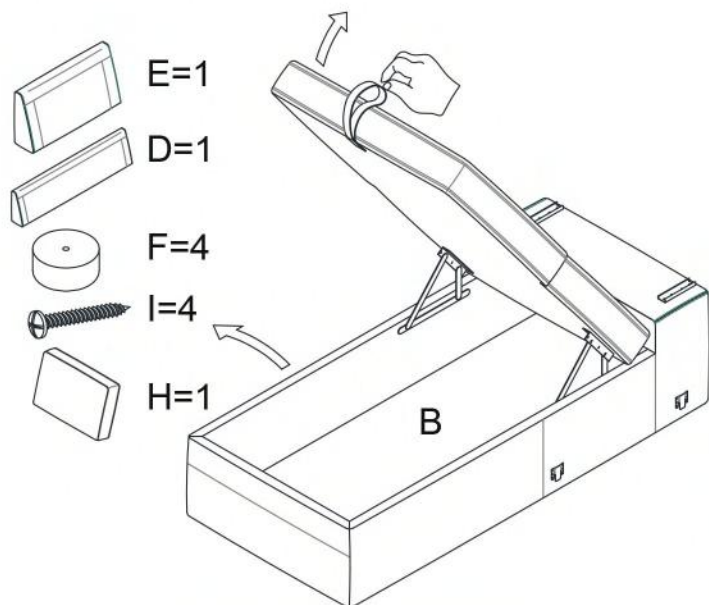
1. N'essayez pas de réparer ou de modifier une pièce cassée ou défectueux. Veuillez contacter le magasin immédiatement.
2. Ce produit est destiné à un usage domestique uniquement et n'est pas destiné pour établissement commercial.

IDENTIFICATION DES PIÈCES

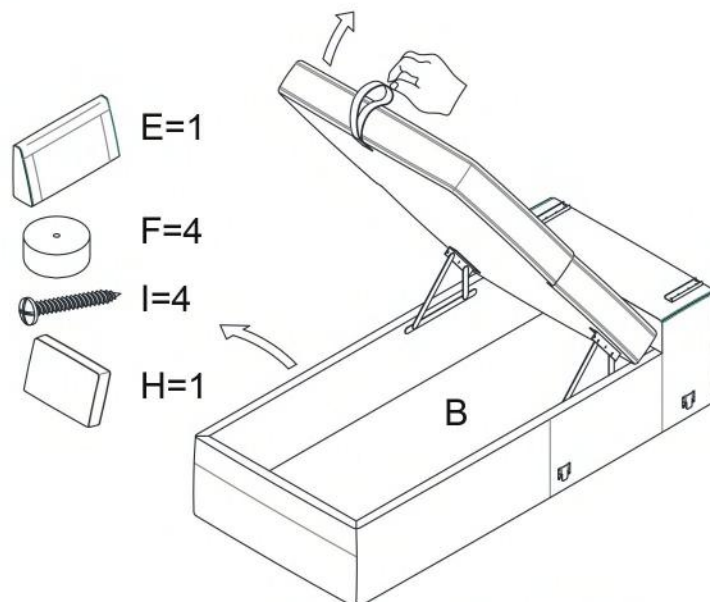
A		CADRE 2S	1pc	B		CADRE CHAISE	2pcs
C		ACCOUDOIR	2pcs	D		DOSSIER	1pc
E		DOSSIER (POUR CHAISE)	2pcs	F		PIED (POUR CHAISE)	8pcs
G		OREILLER	2pcs	H		COUSSIN DE DOS	4pcs
I		VIS	8pcs				

ÉTAPE 1

**DECO
IN PARIS**

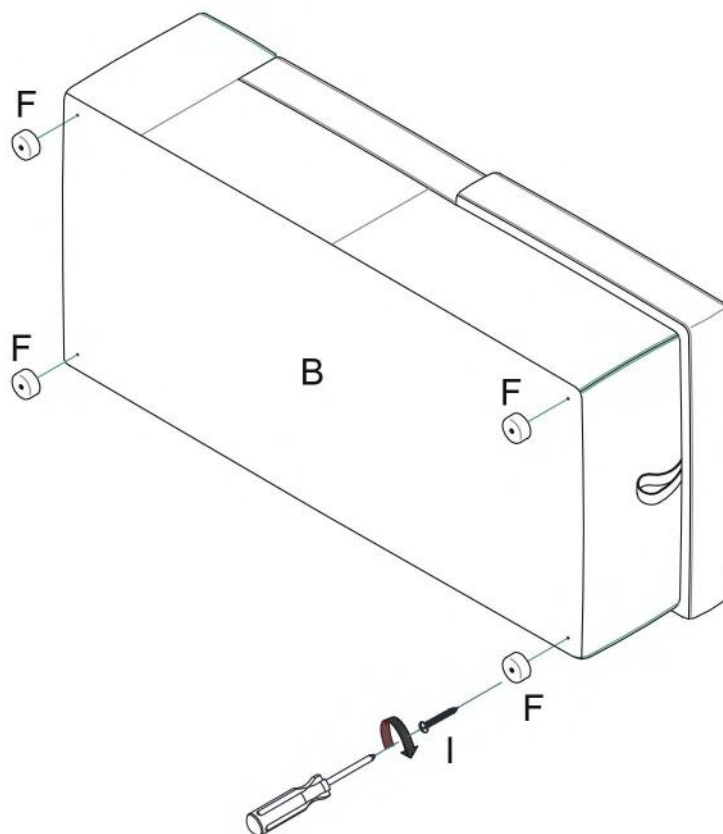


CARTON:CHAISE A

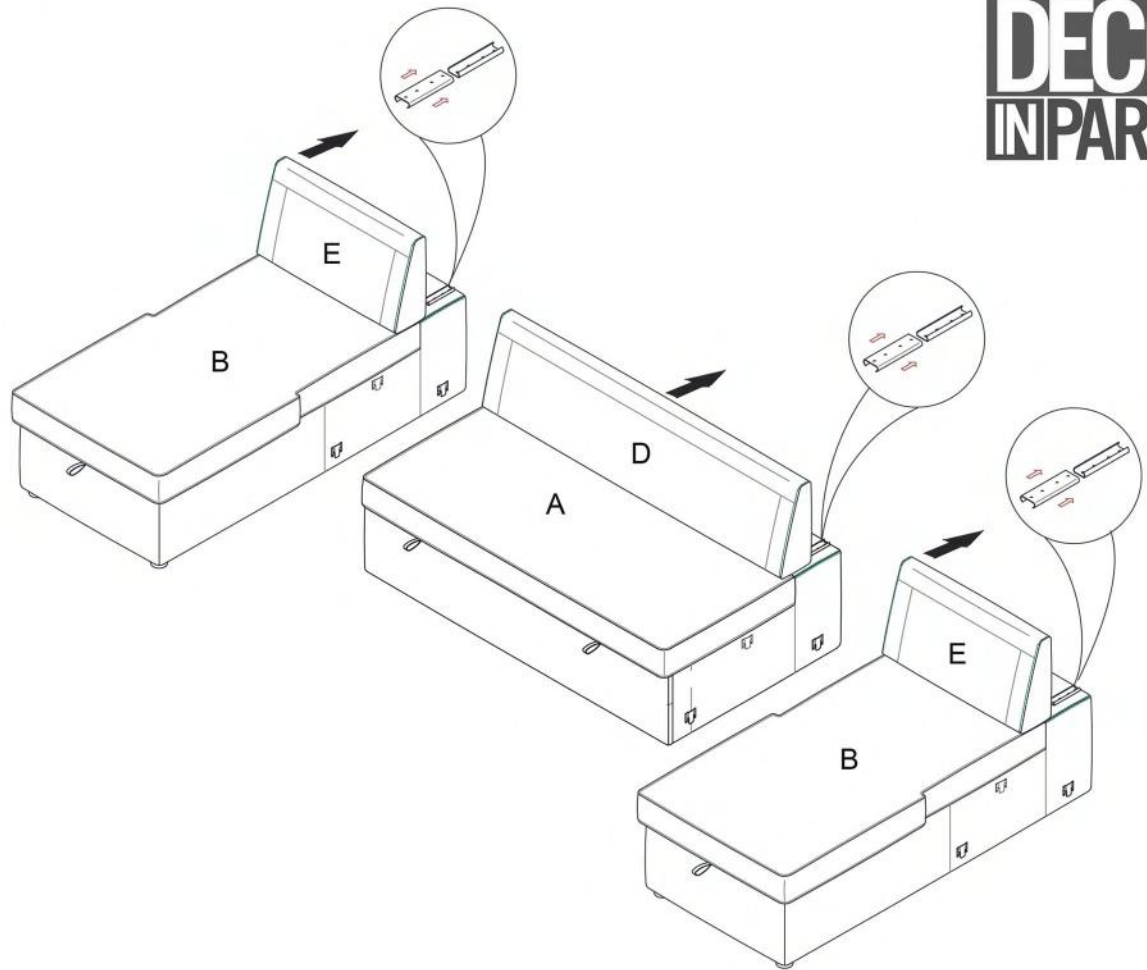


CARTON:CHAISE B

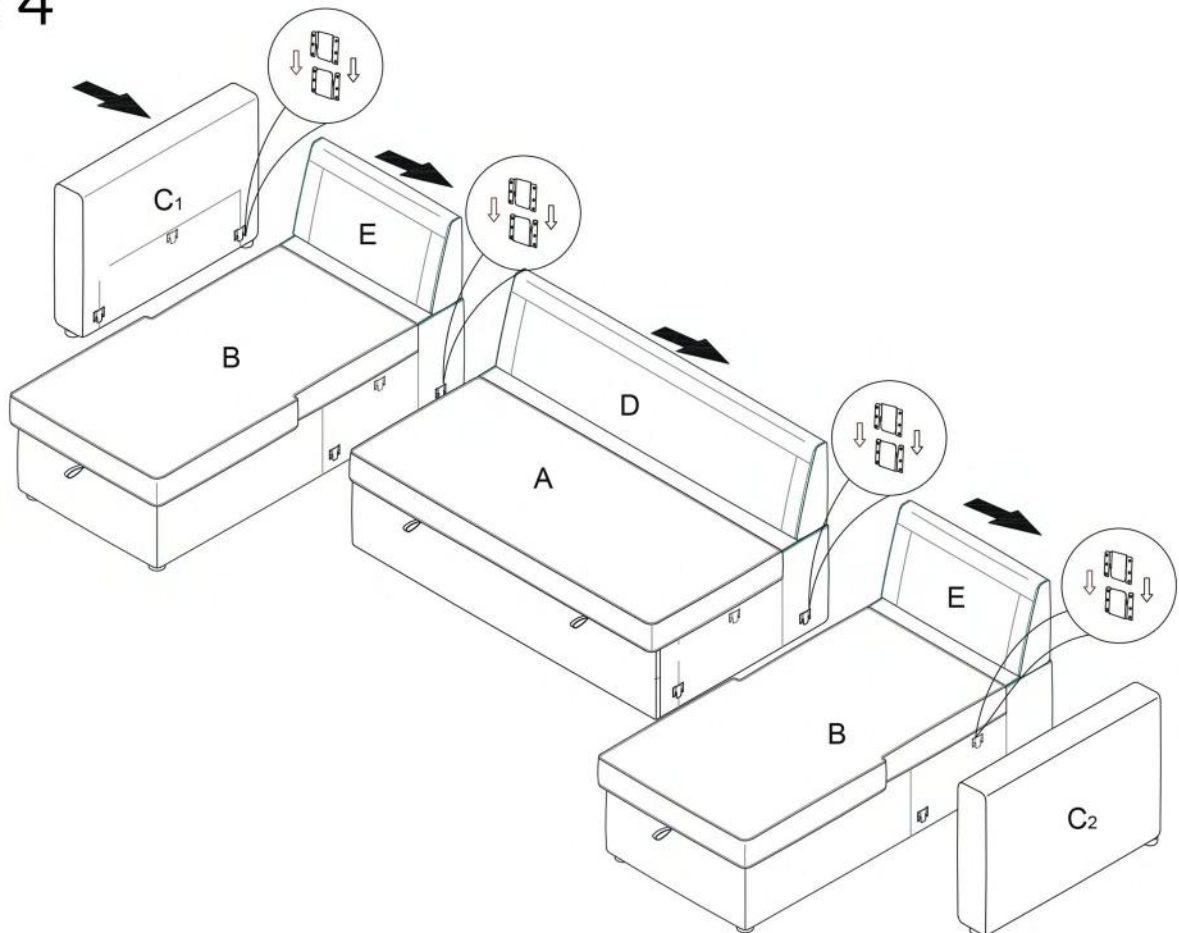
ÉTAPE 2



ÉTAPE 3

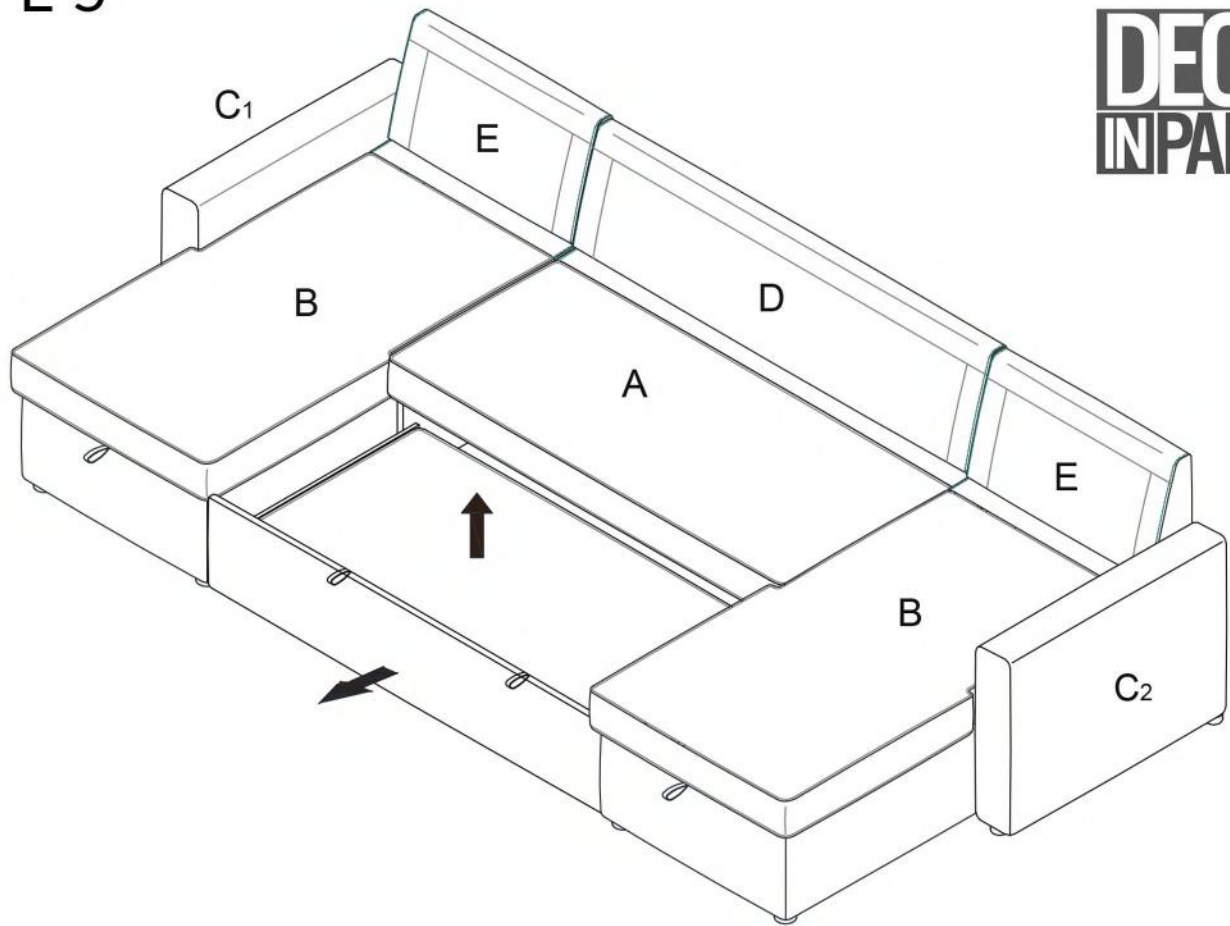


ÉTAPE 4

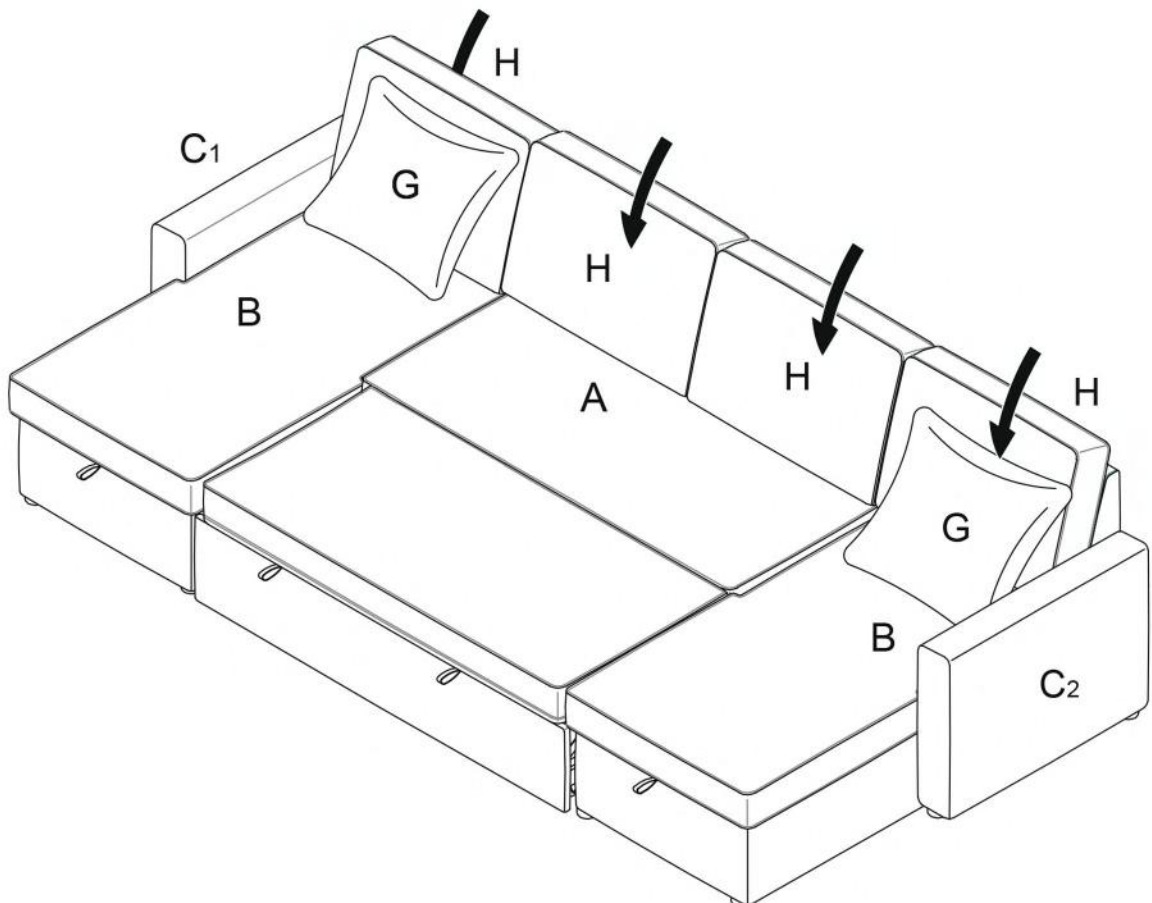


ÉTAPE 5

**DECO
IN PARIS**

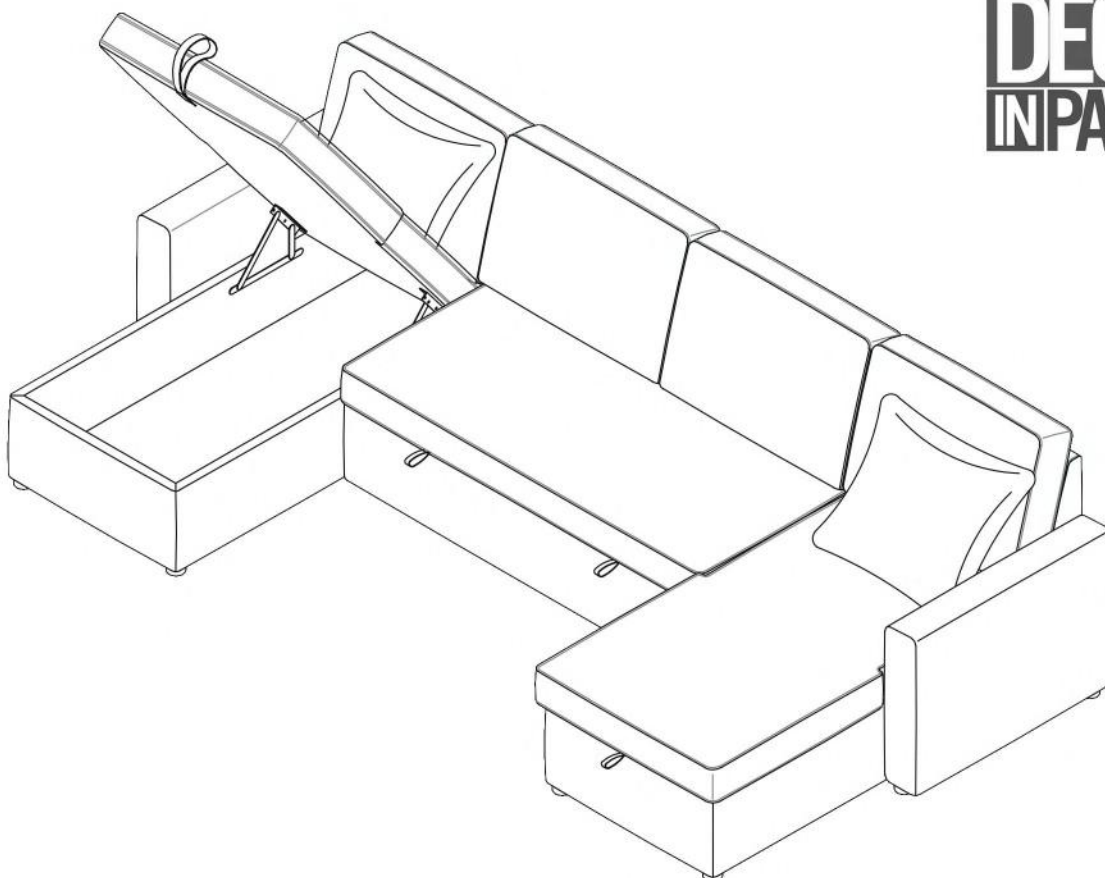


ÉTAPE 6



ÉTAPE 7

**DECO
IN PARIS**



ÉTAPE 8

