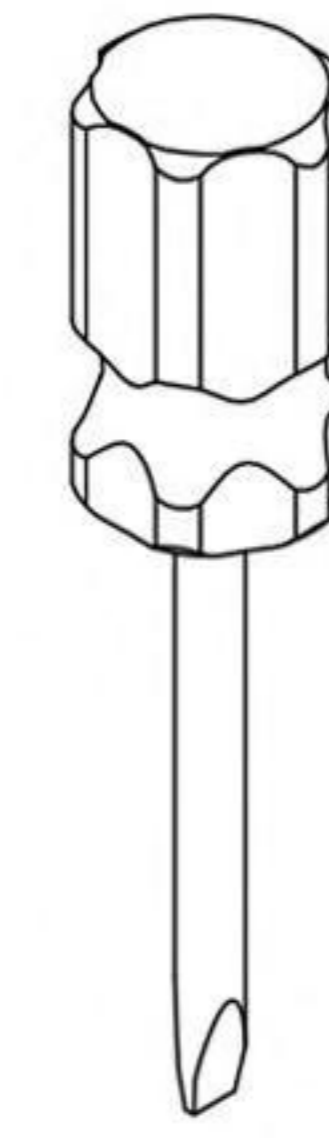
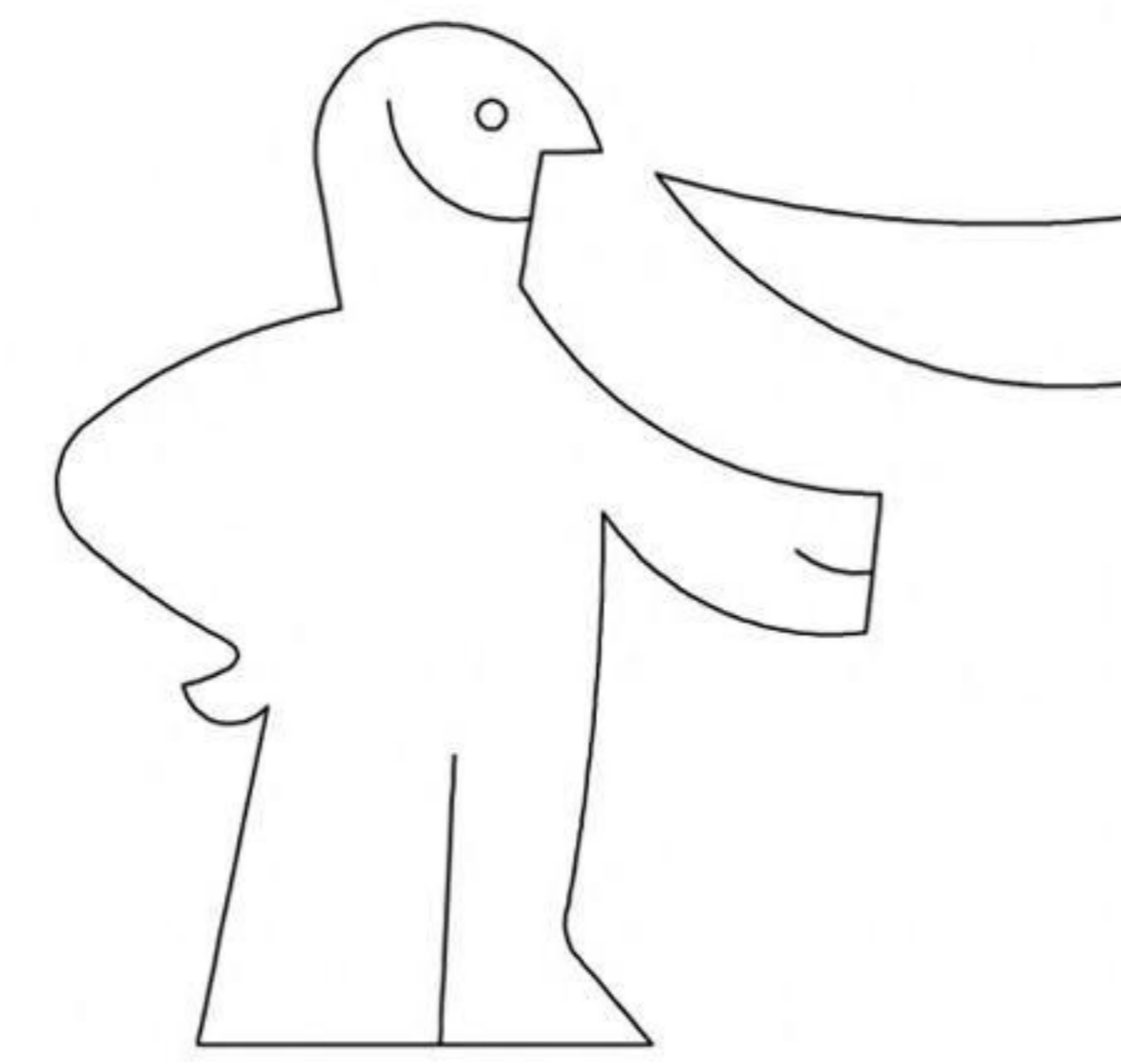
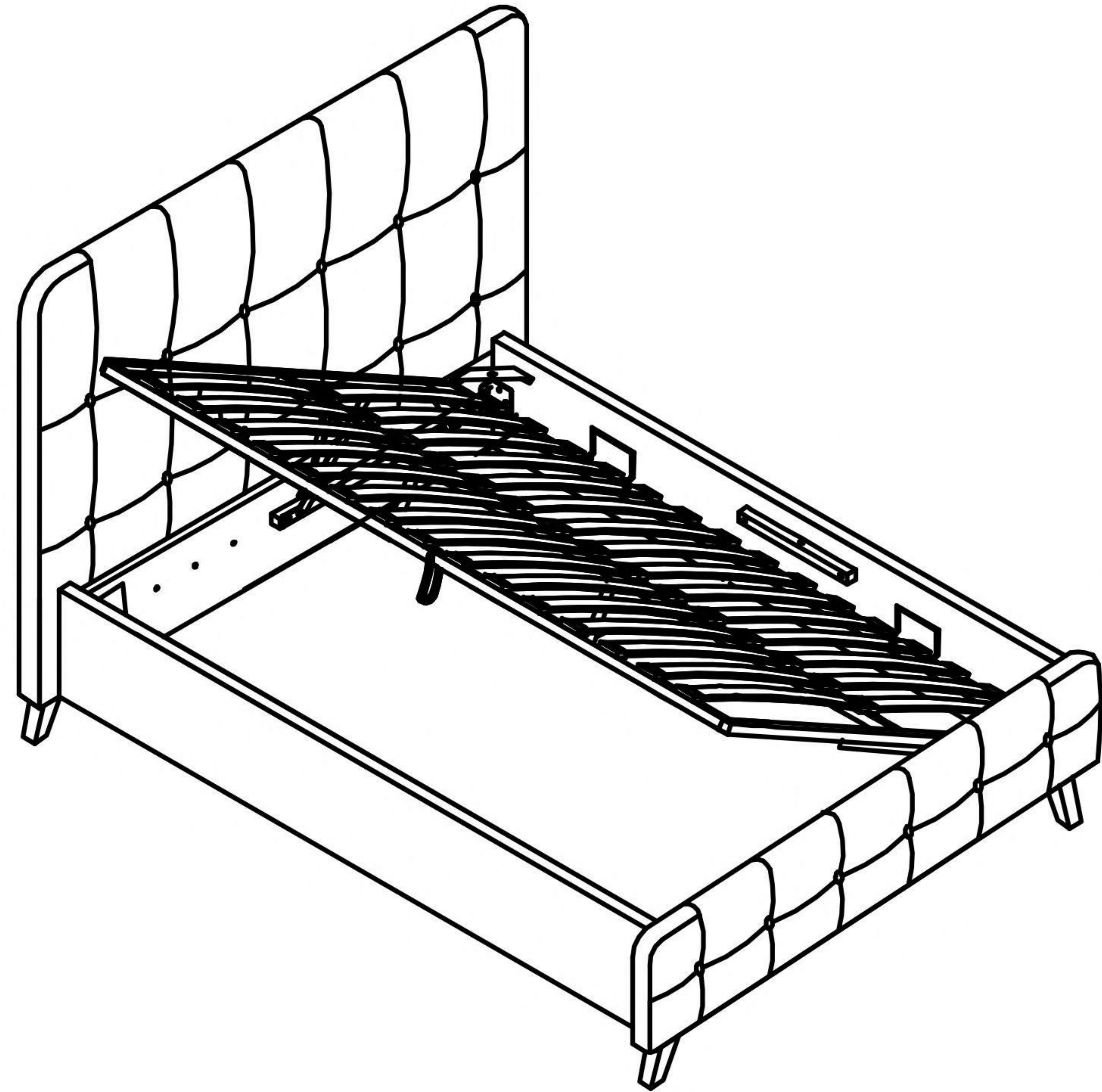
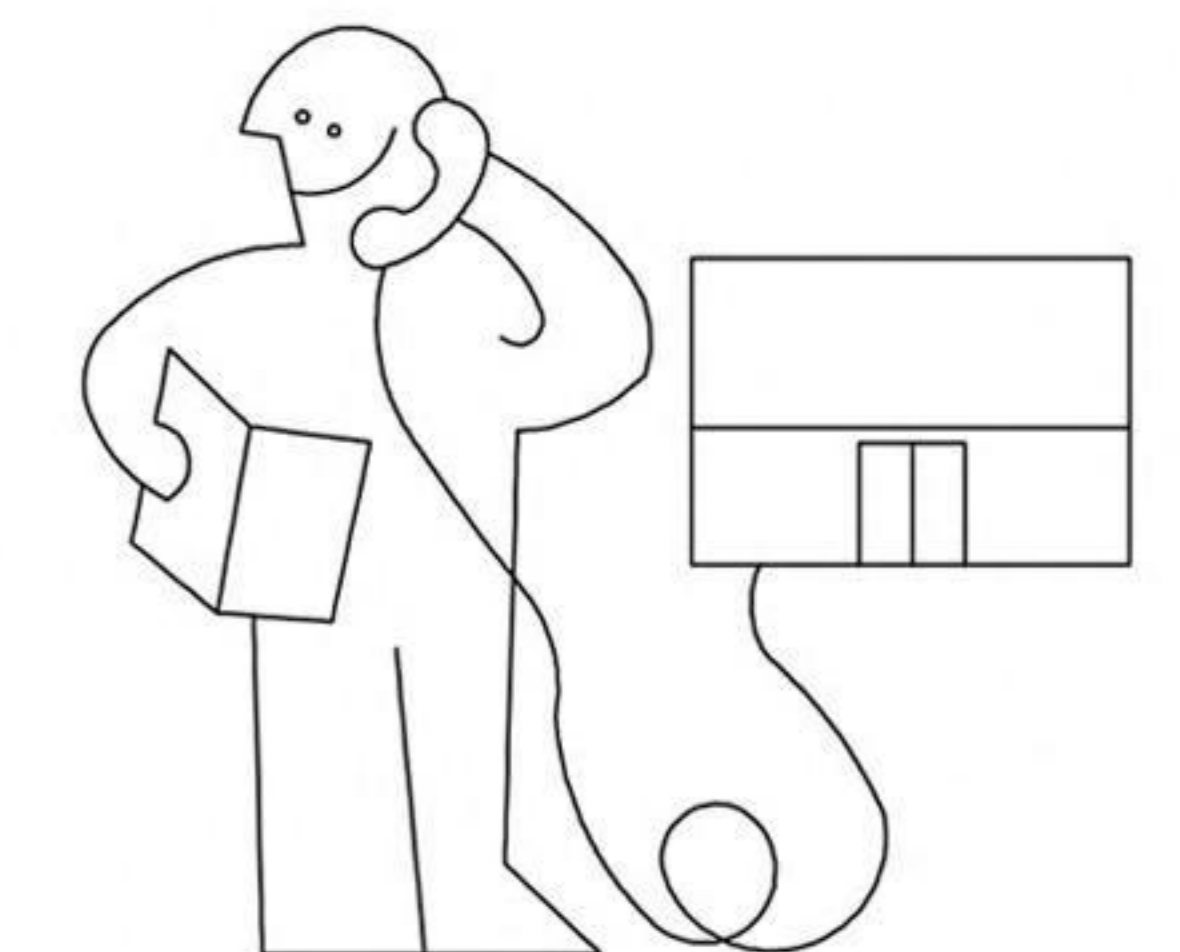
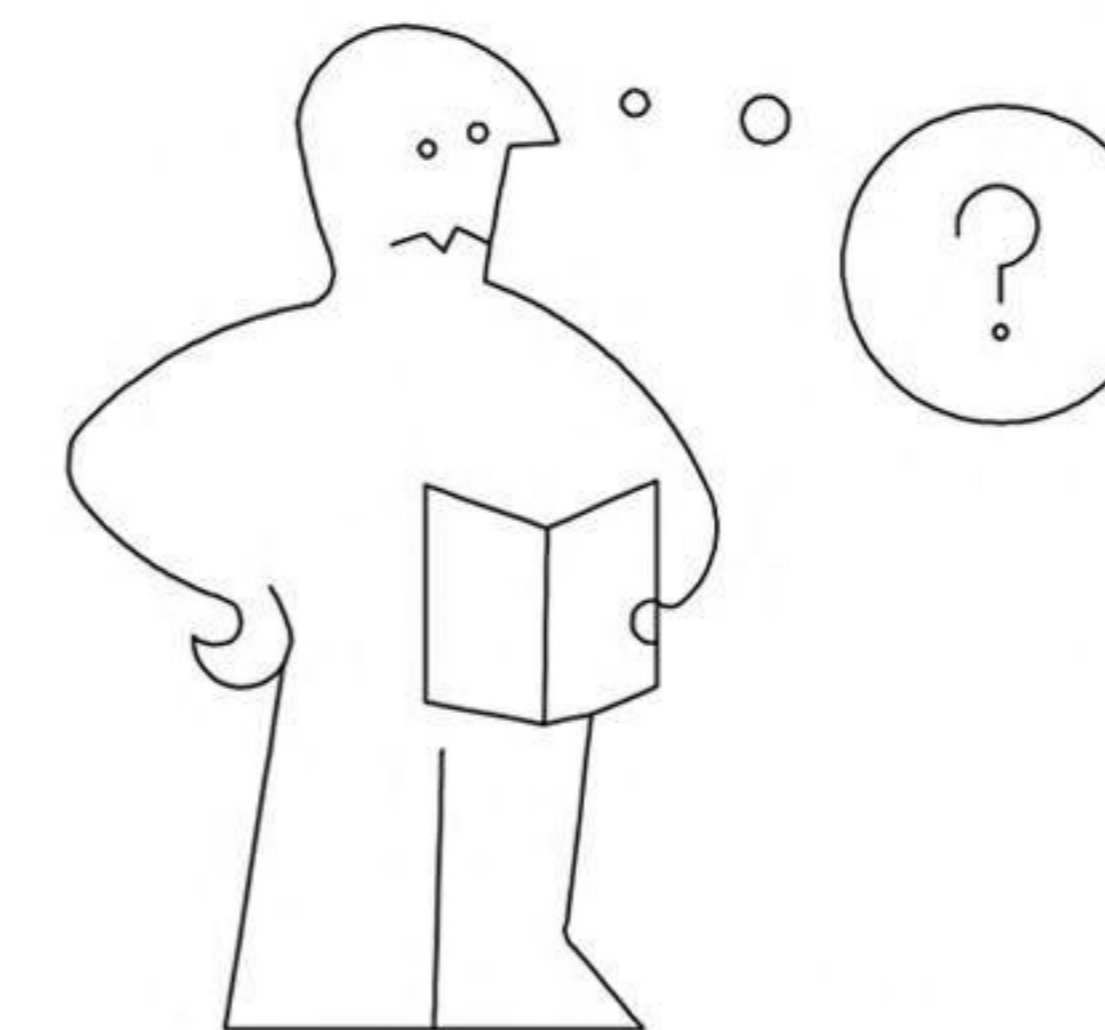
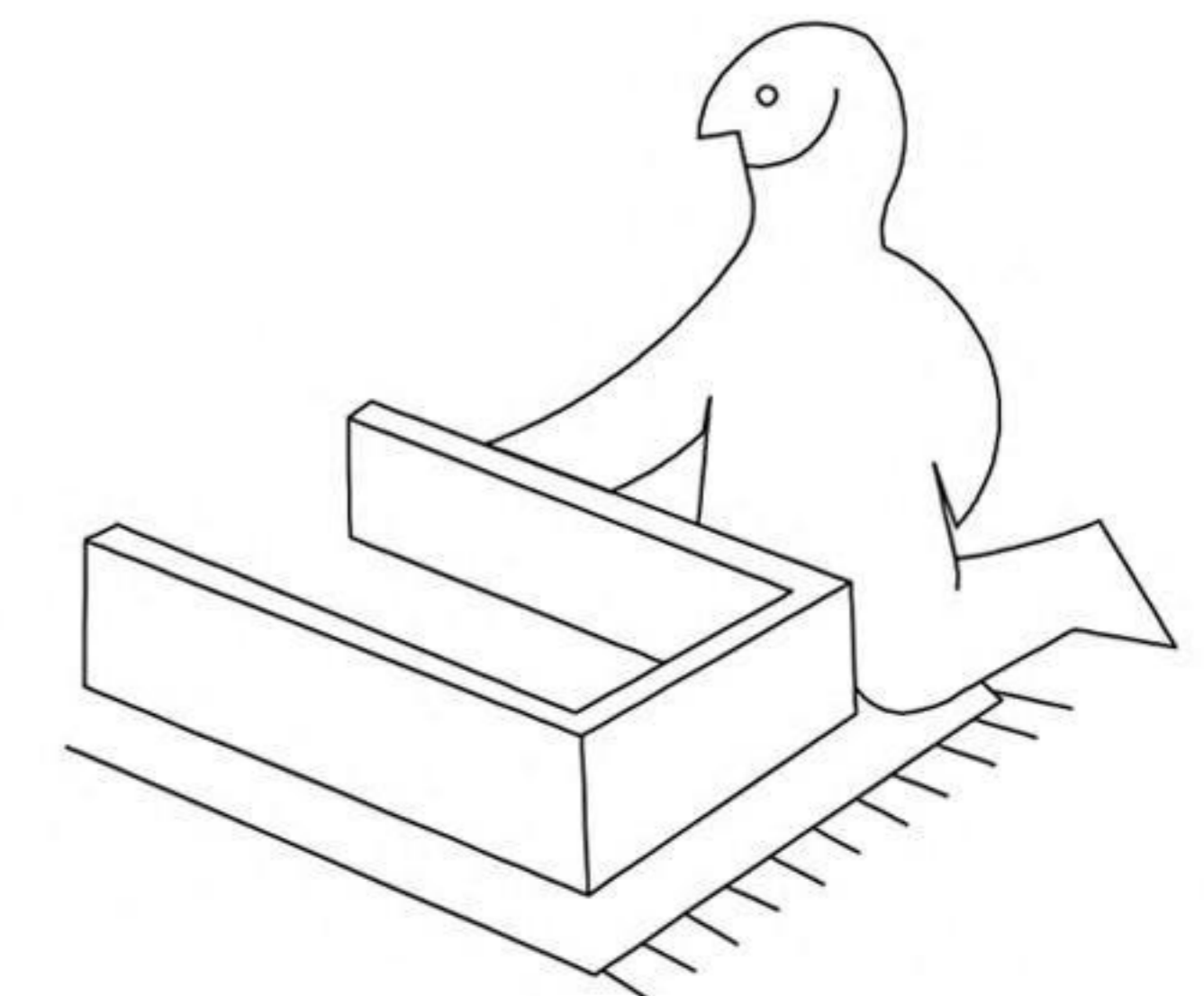
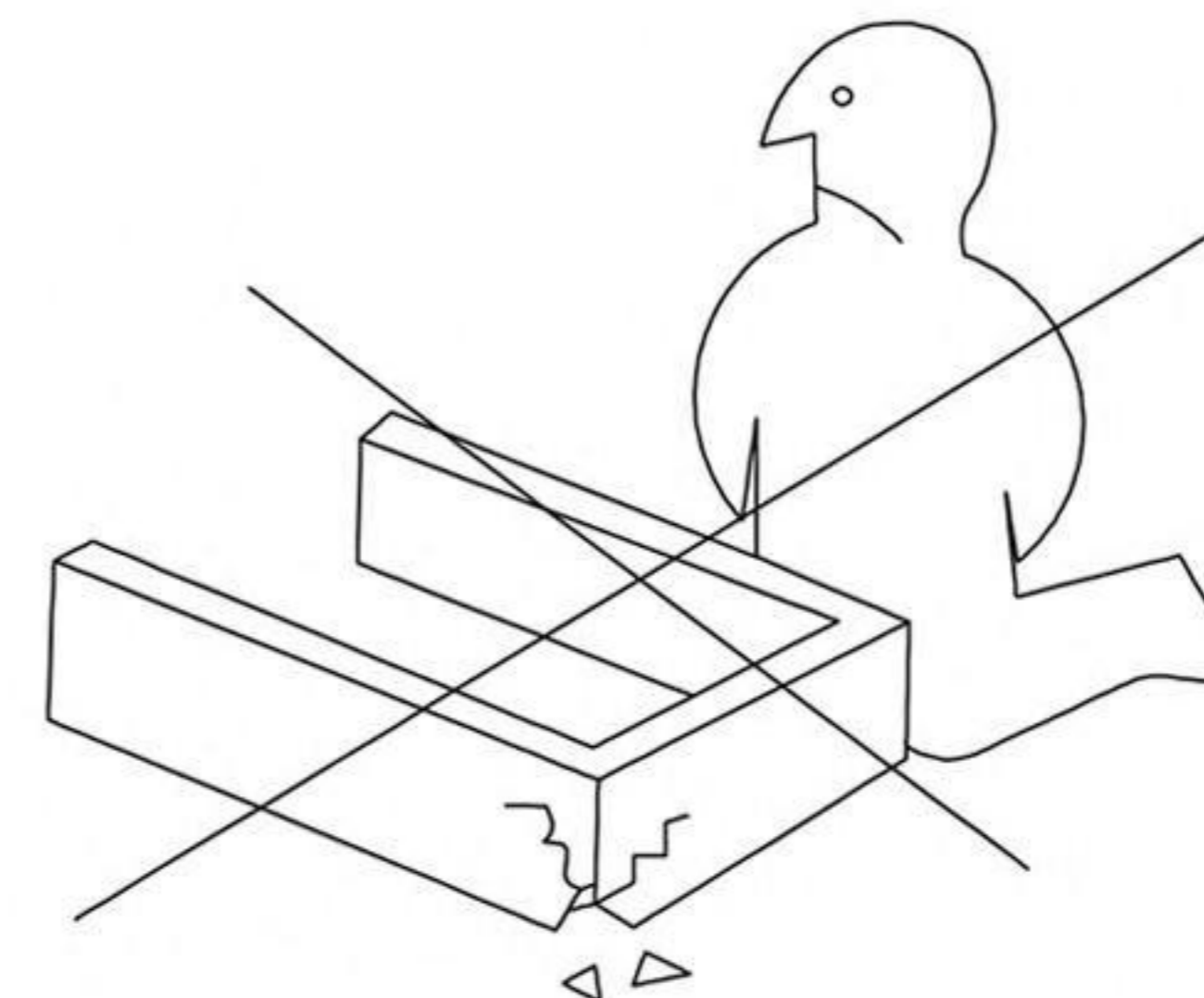
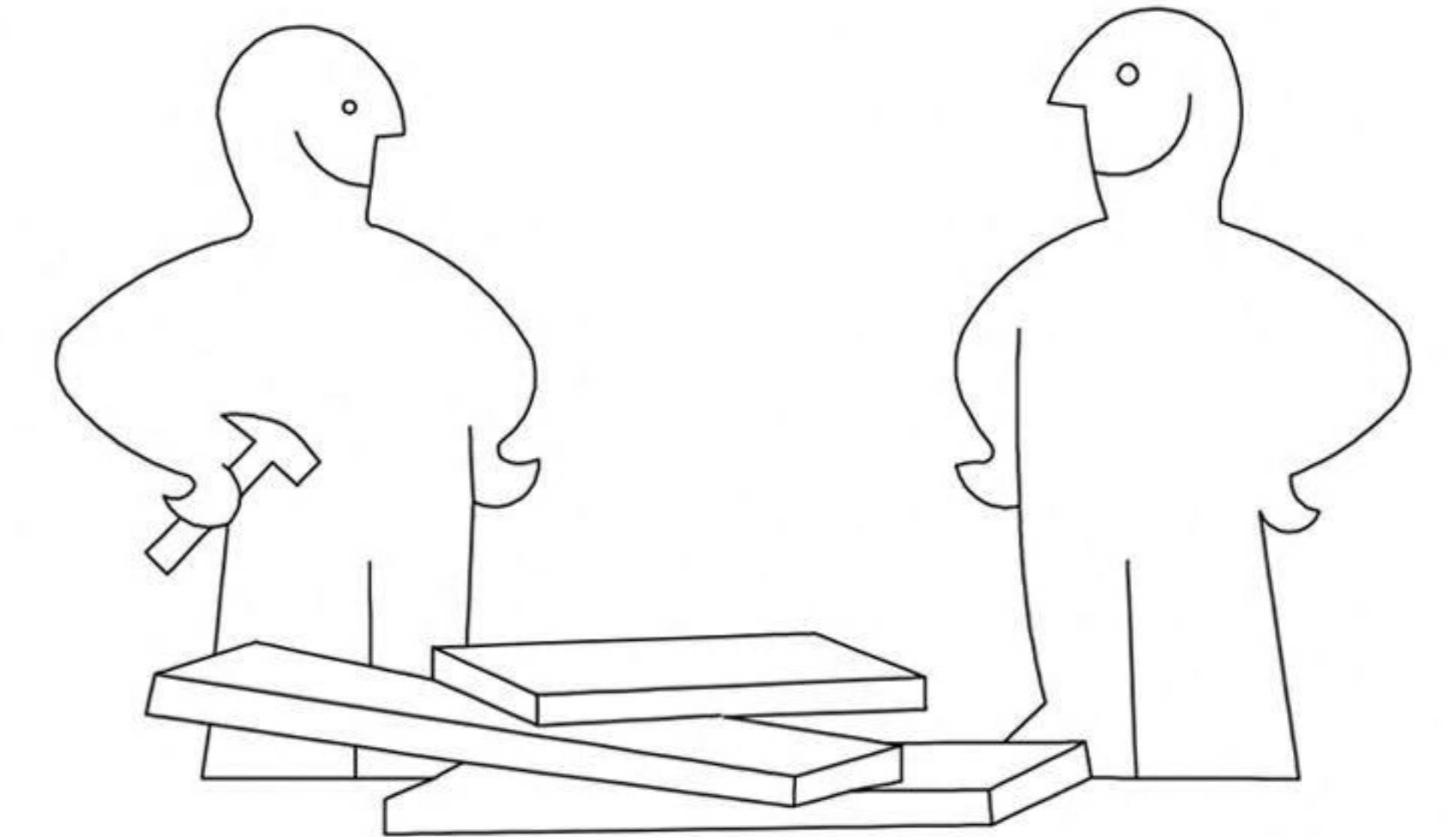
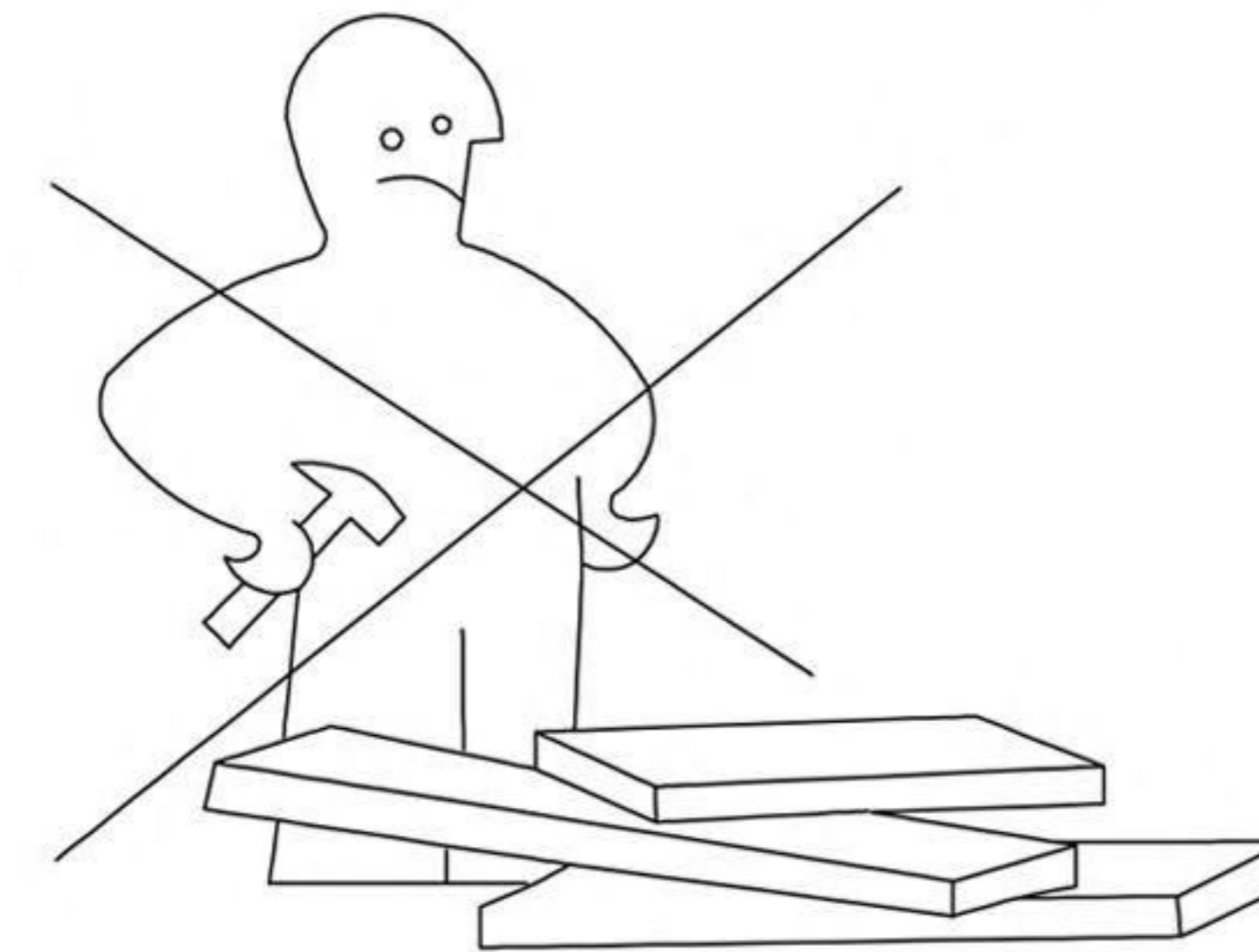


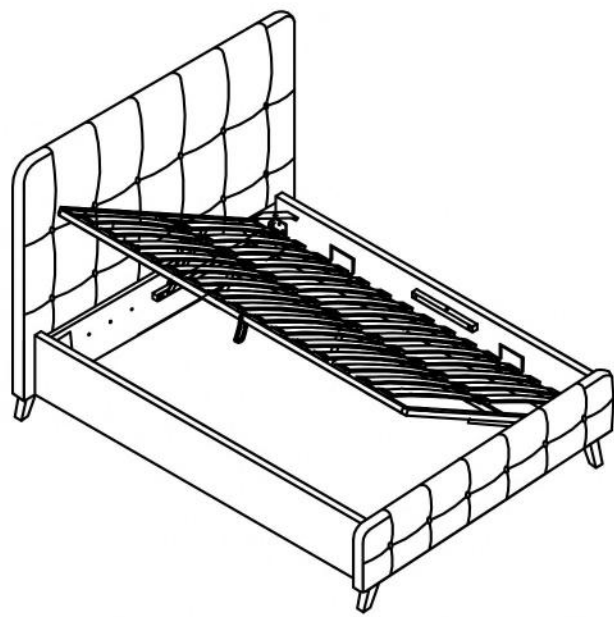
# ASTER

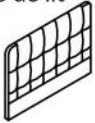









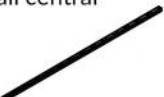



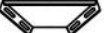





LIT COFFRE AVEC LE SOMMIER RELEVABLE  
NOTICE DE MONTAGE
















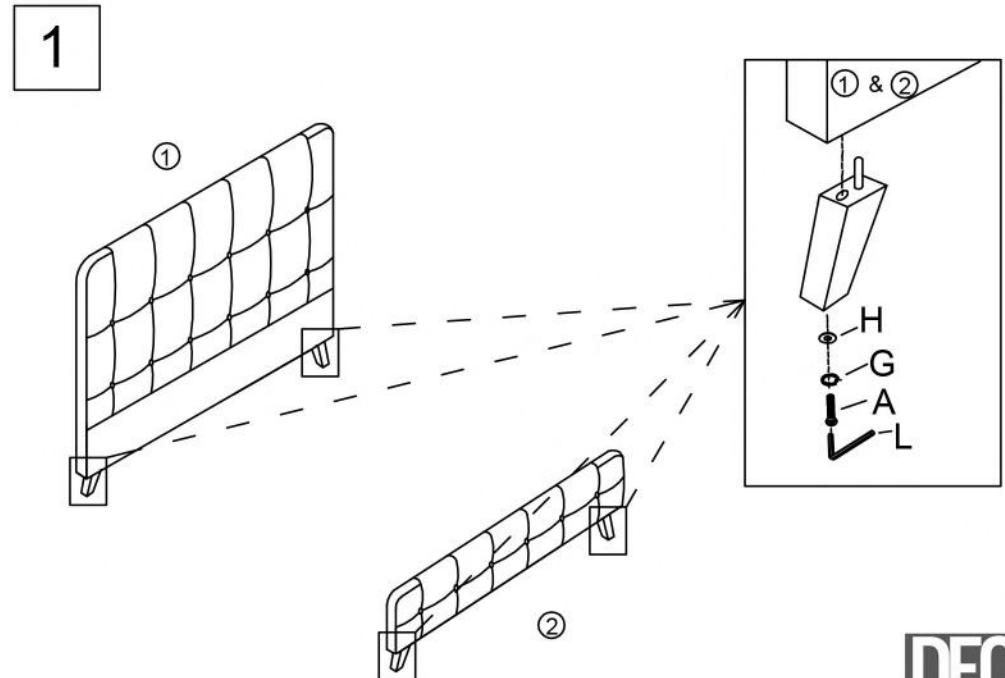
DECO  
IN PARIS



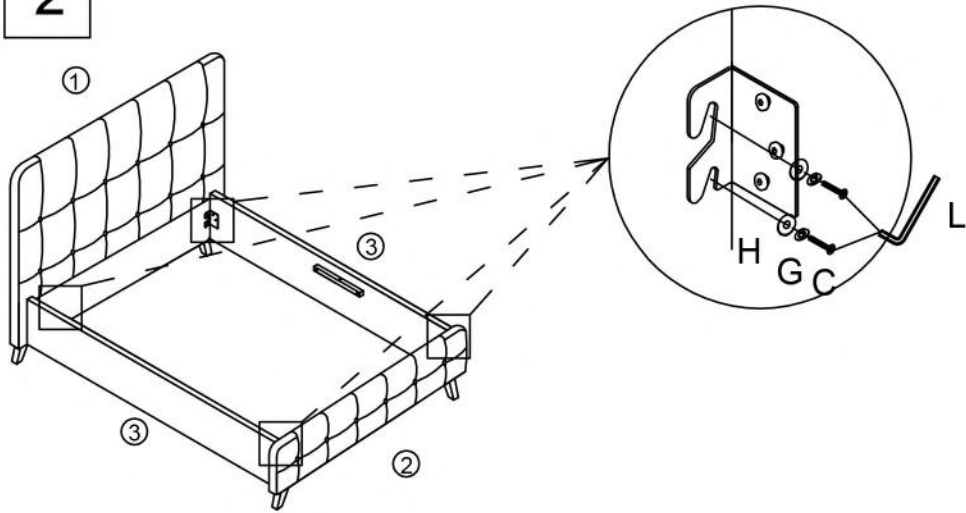


<p>Tête de lit</p>  <p>① 1PC</p>	<p>Marchepied</p>  <p>② 1PC</p>	<p>Rail latéral</p>  <p>③ 2PCS</p>	<p>Jambe de soutien</p>  <p>④ 2PCS</p>	<p>Pied en bois</p>  <p>⑤ 4PCS</p>
<p>Charnière gauche et droite</p>  <p>⑥ 2PCS</p>	<p>Rail gauche</p>  <p>⑦ 1PC</p>	<p>Rail droite</p>  <p>⑧ 1PC</p>	<p>Rail arrière</p>  <p>⑨ 1PC</p>	<p>Rail avant</p>  <p>⑩ 1PC</p>
<p>Rail central</p>  <p>⑪ 1PC</p>	<p>Traverse du lit</p>  <p>⑫ 1PC</p>	<p>Rails de support de charnière</p>  <p>⑬ 2PCS</p>	<p>Poignée</p>  <p>⑭ 1PC</p>	<p>Assiette triangle</p>  <p>⑮ 4PCS</p>
<p>Casquette à lattes centrales</p>  <p>4 FT6IN:13PCS ⑯ 5FT:14PCS</p>	<p>Capuchon de lamelle d'extrémité</p>  <p>4 FT6IN:26PCS ⑰ 5FT:28PCS</p>	<p>Latte en bois</p>  <p>4 FT6IN:26PCS ⑱ 5FT:28PCS</p>	<p>Support de matelas</p>  <p>⑲ 2PCS</p>	<p>Tissu non tissé</p>  <p>⑳ 1PC</p>

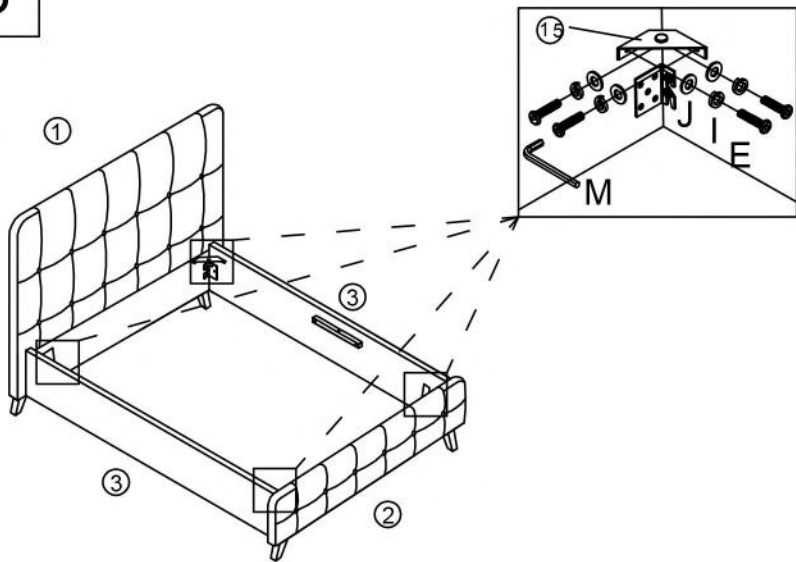
 <p>A: Boulon-5 16*60mm 4PCS</p>	 <p>B: Boulon-5 16*45mm 10PCS</p>	 <p>C: Boulon-5 16*25mm 27PCS</p>	 <p>D: Boulon-1 4*57mm 8PCS</p>	 <p>E: Boulon-1 4*20mm 16PCS</p>
 <p>F: Écrou -5/16mm 10PCS</p>	 <p>G: Rondelle à ressort 5/16mm 51PCS</p>	 <p>H: Rondelle 5/16mm 51PCS</p>	 <p>I: Rondelle élastique 1/4 24PCS</p>	 <p>J: Rondelle 1/4 24PCS</p>
 <p>K: Clé - 1PCS</p>	 <p>L: Clé allen key M5 - 1PCS</p>	 <p>M: Clé allen key M4 - 1PCS</p>		



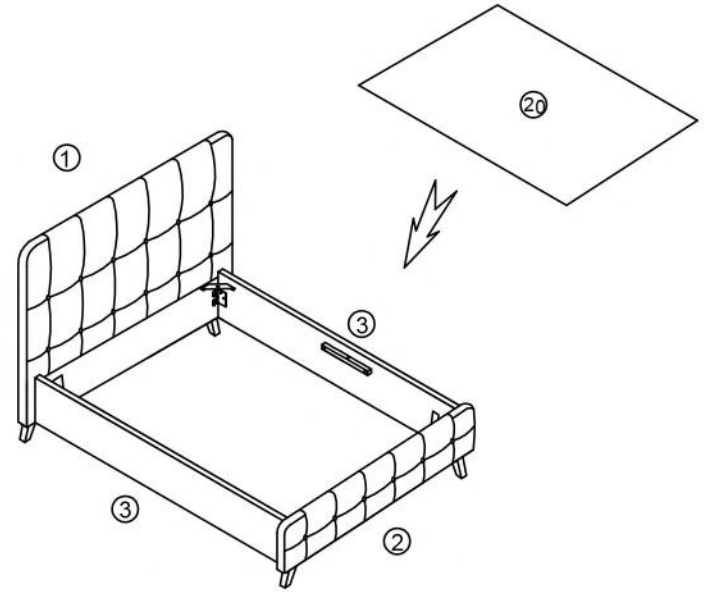
2



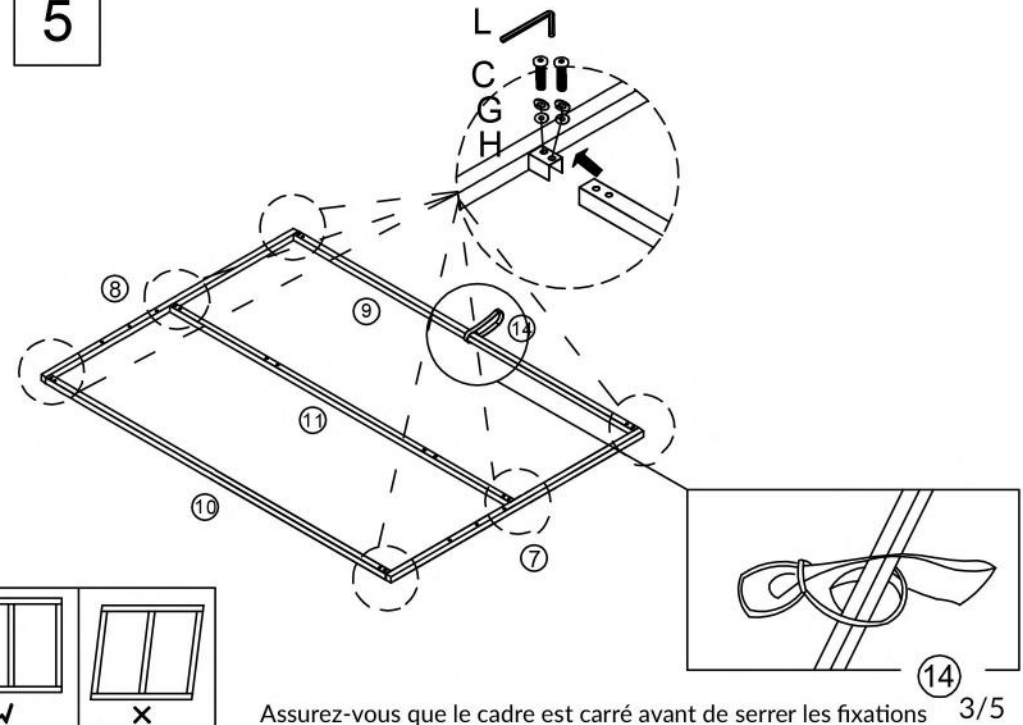
3



4

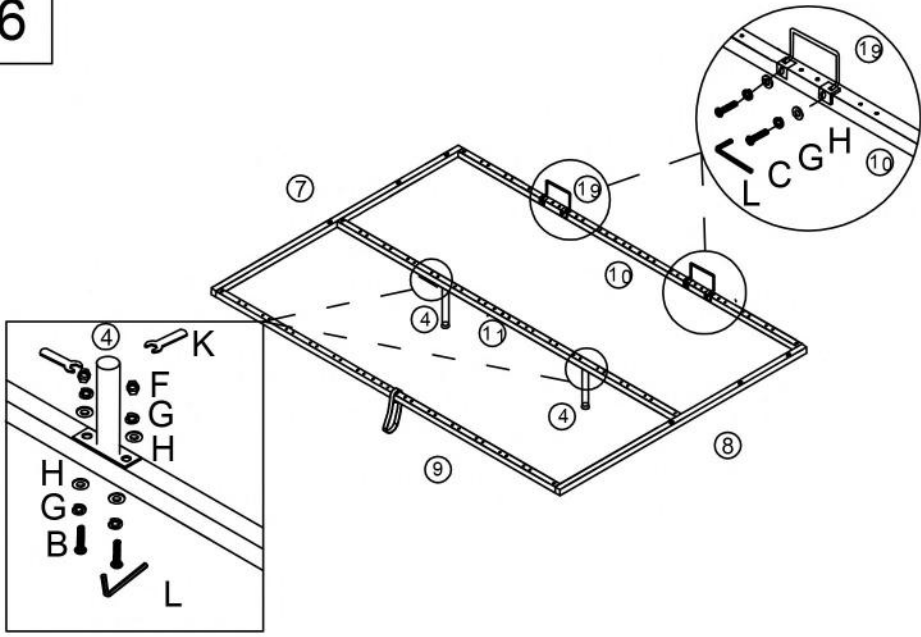


5

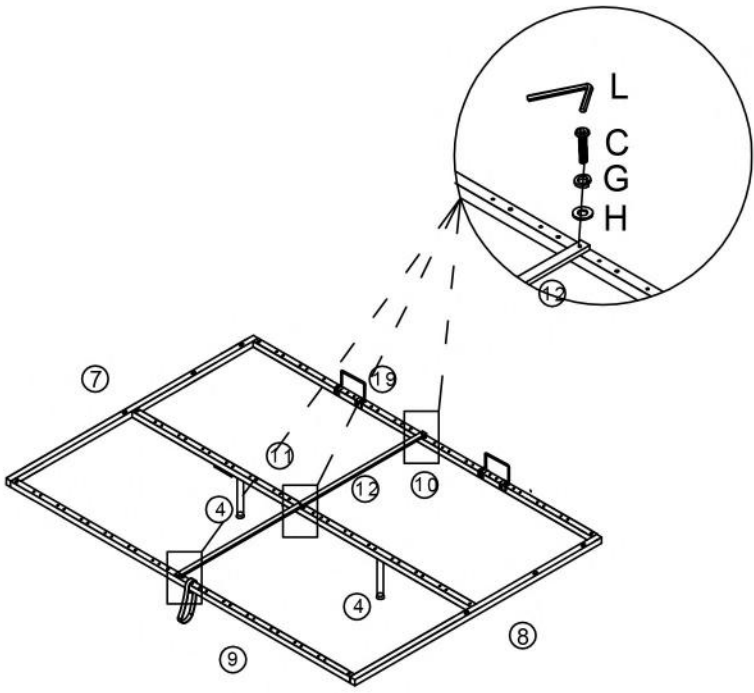


Assurez-vous que le cadre est carré avant de serrer les fixations 3/5

6

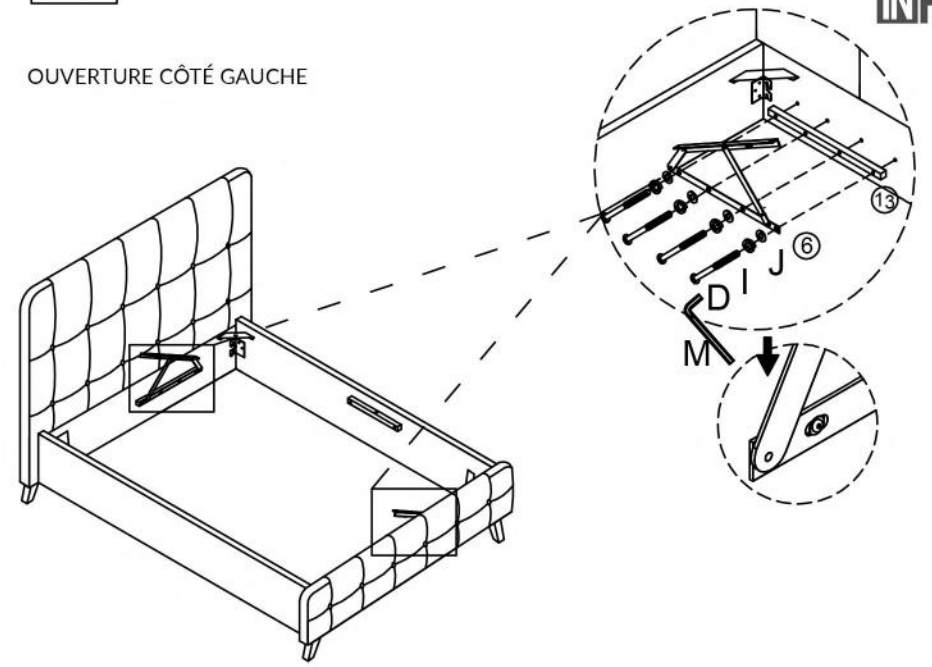


7

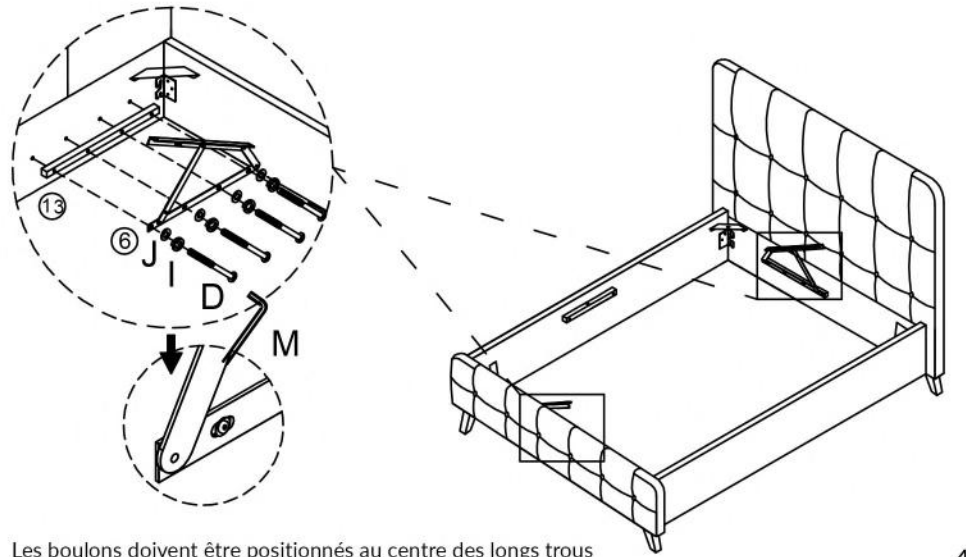


8

OUVERTURE CÔTÉ GAUCHE

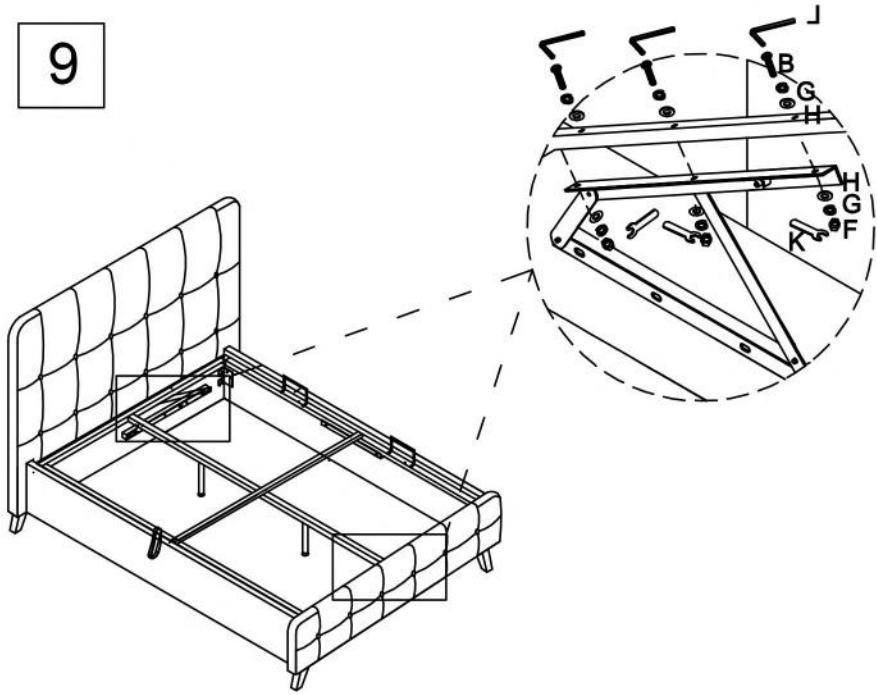


OUVERTURE CÔTÉ DROIT

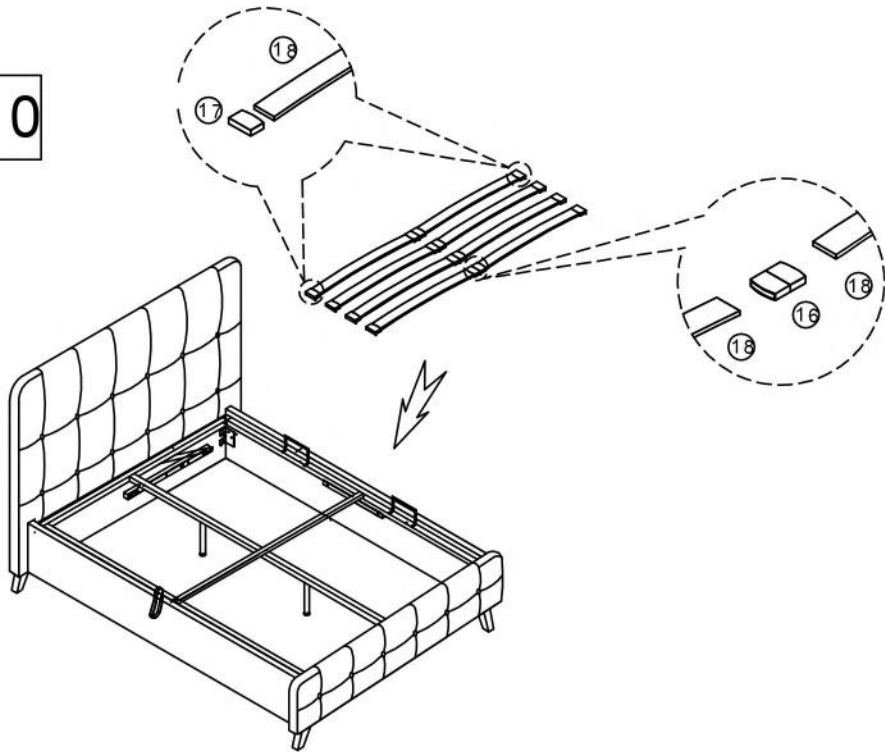


Les boulons doivent être positionnés au centre des longs trous

9



10



11

