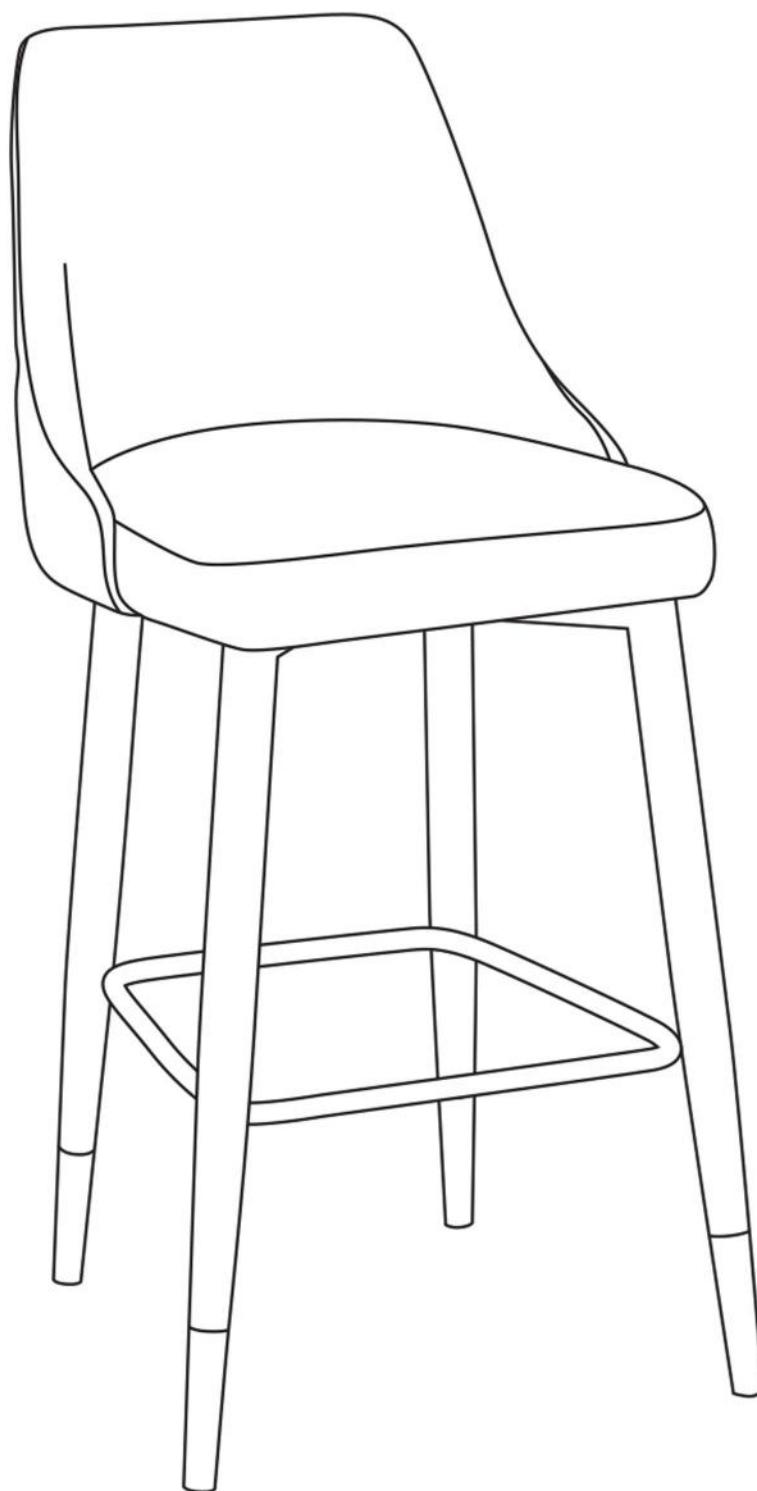
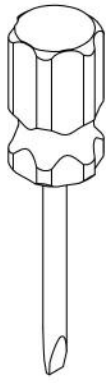
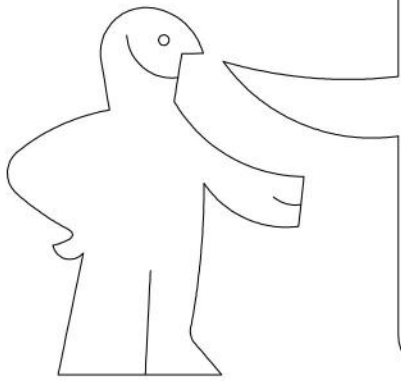


DORINA

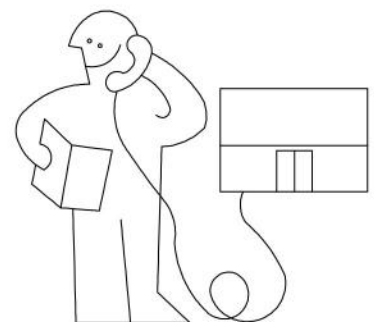
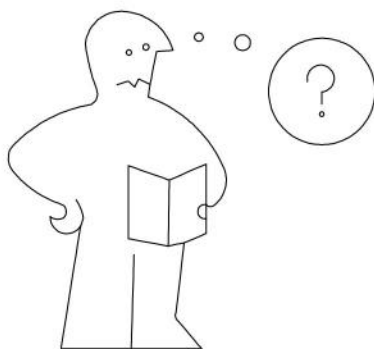
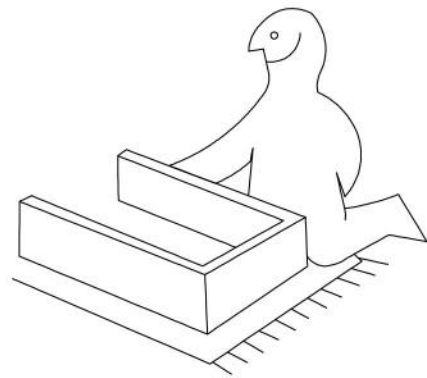
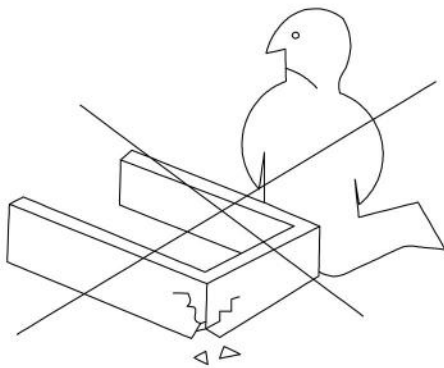
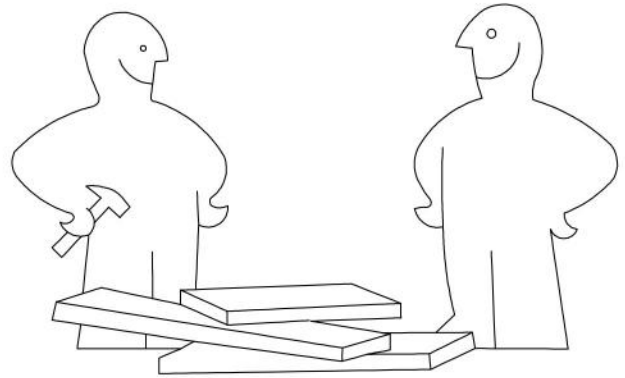
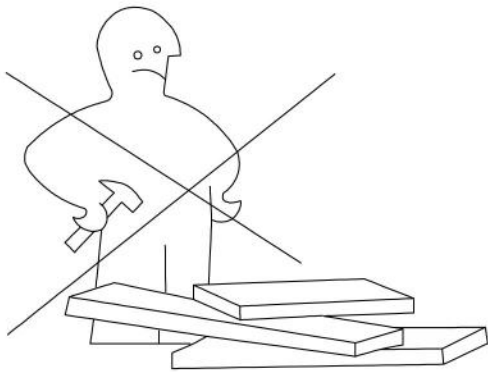
TABOURETS DE BAR EN VELOURS
NOTICE DE MONTAGE

DECO
INPARIS



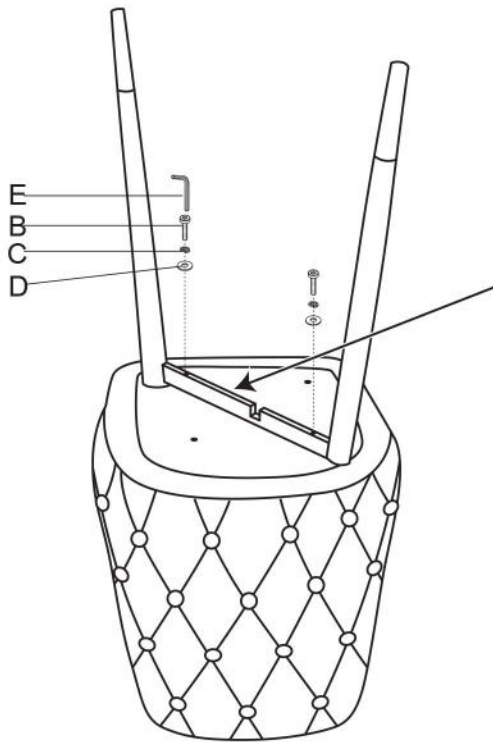


**DECO
IN PARIS**

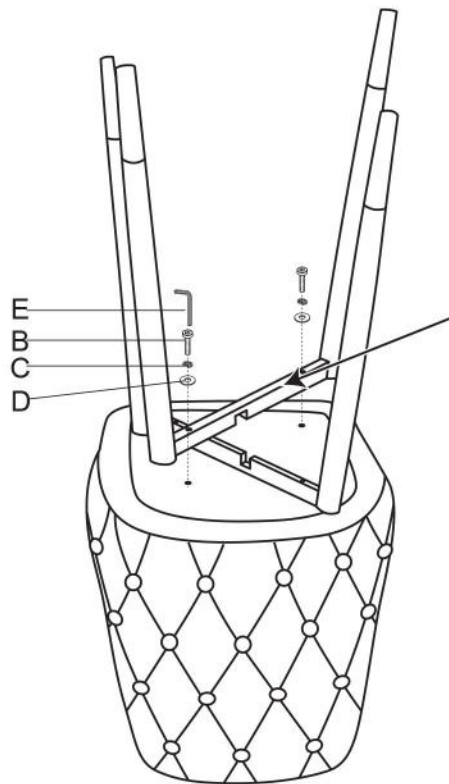


1

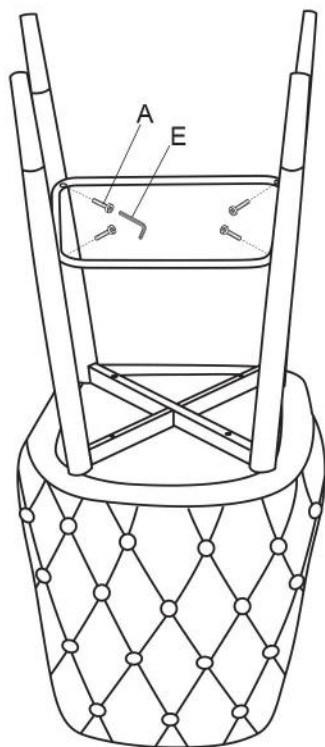
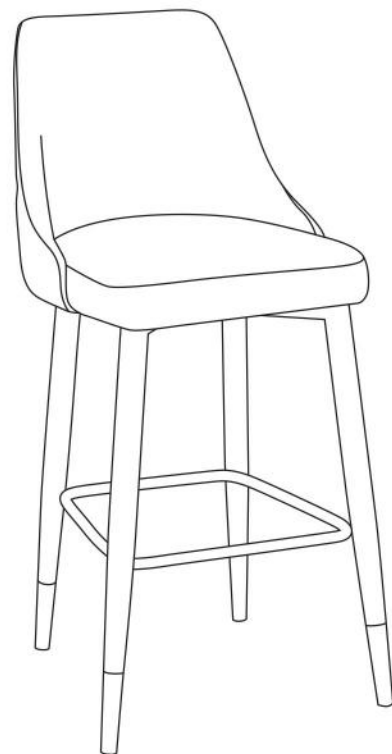
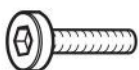
Étape 1: Serrez à 50% les vis

**2**

Étape 2: Serrez à 50% les vis

**3**

Étape 3: Après que toutes les pièces sont bien positionnées, serrez à 100% toutes les vis avant d'utiliser la chaise.

**4****A**

x4

B

x4

C

x4

D

x4

E

x1

**DECO
IN PARIS**