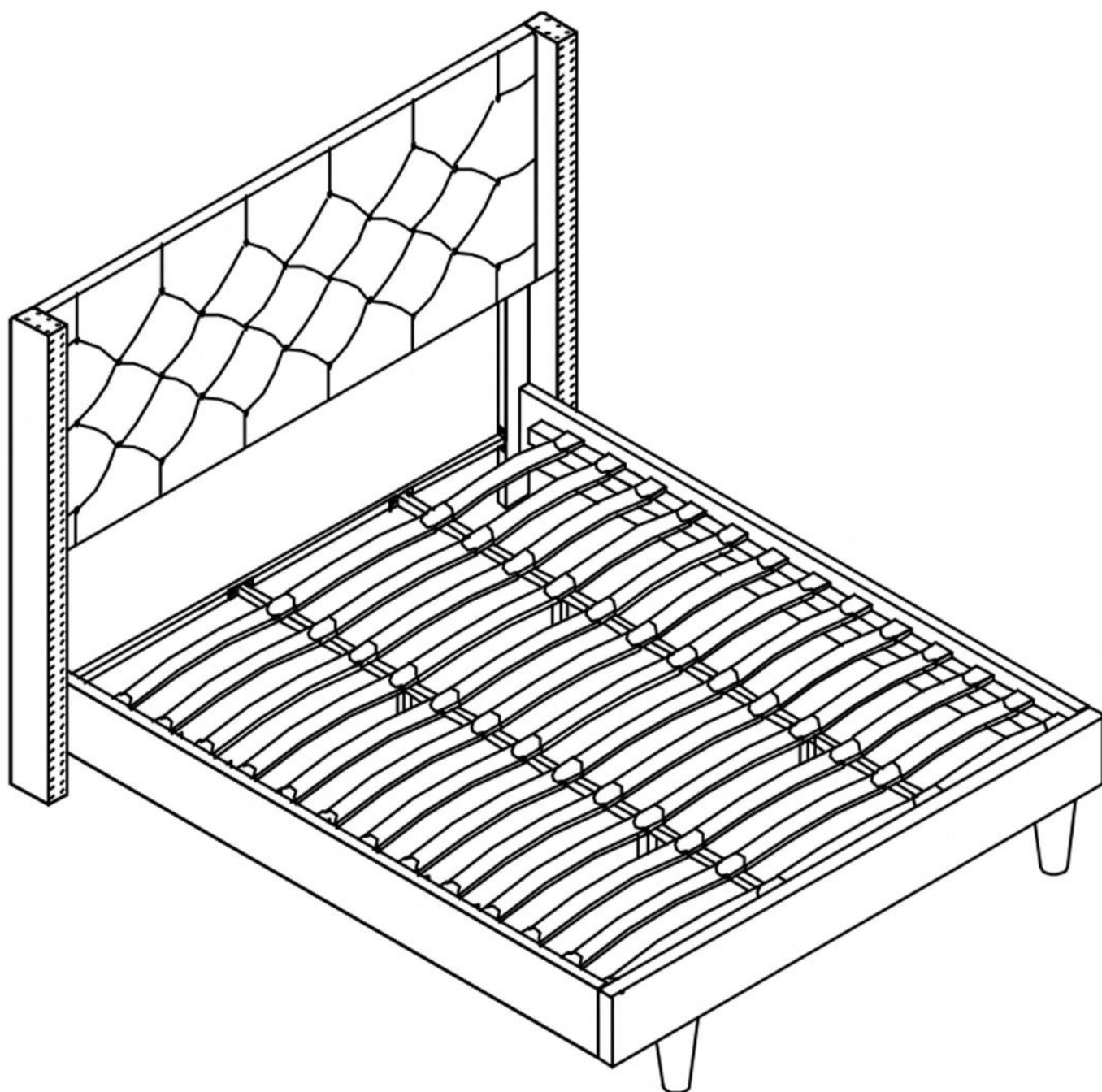
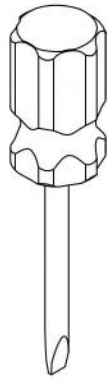
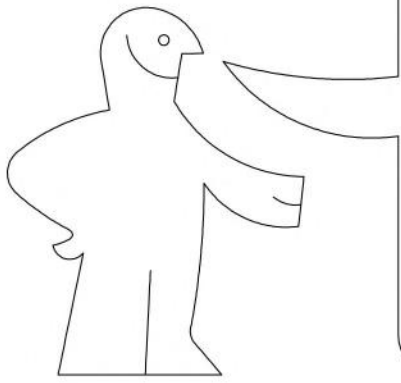


MARGOT

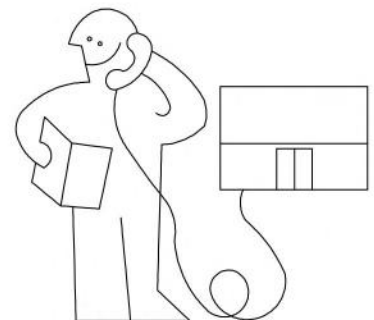
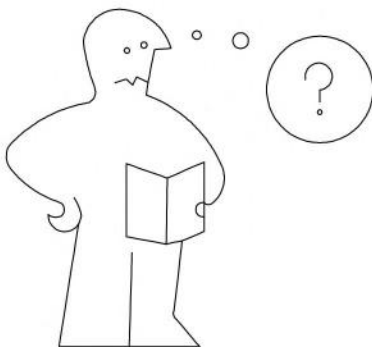
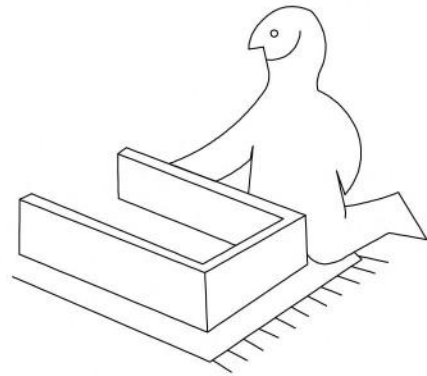
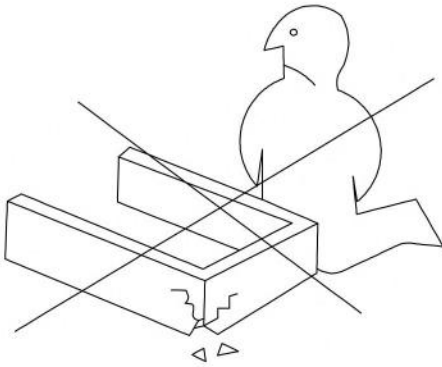
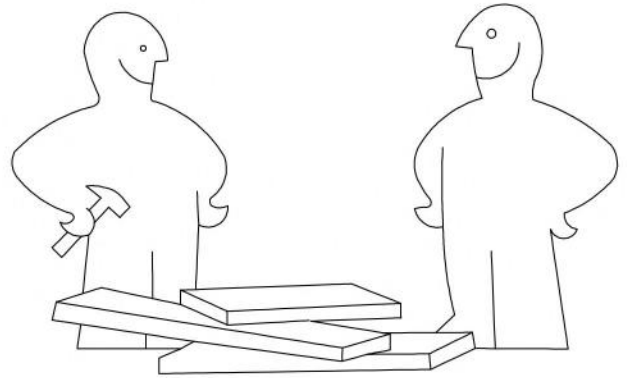
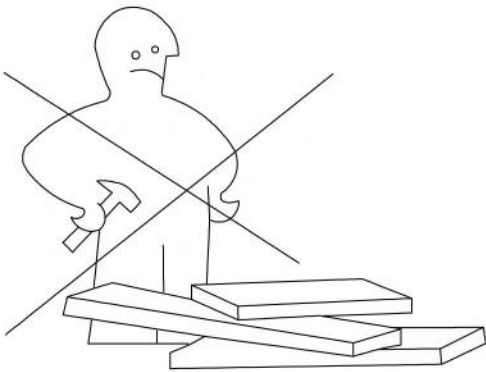
LIT DOUBLE EN TISSU CAPITONNÉ
NOTICE DE MONTAGE

DECO
IN PARIS





**DECO
IN PARIS**







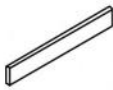






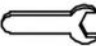








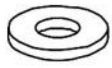
CONSEILS D'ASSEMBLAGE

1. Placez toutes les pièces sur une surface propre et lisse comme un tapis ou un tapis pour éviter que les pièces ne soient rayées.
2. Avant de commencer, veuillez suivre les instructions de montage étape par étape.
3. Ne serrez pas toutes les vis tant que le canapé n'est pas complètement installé

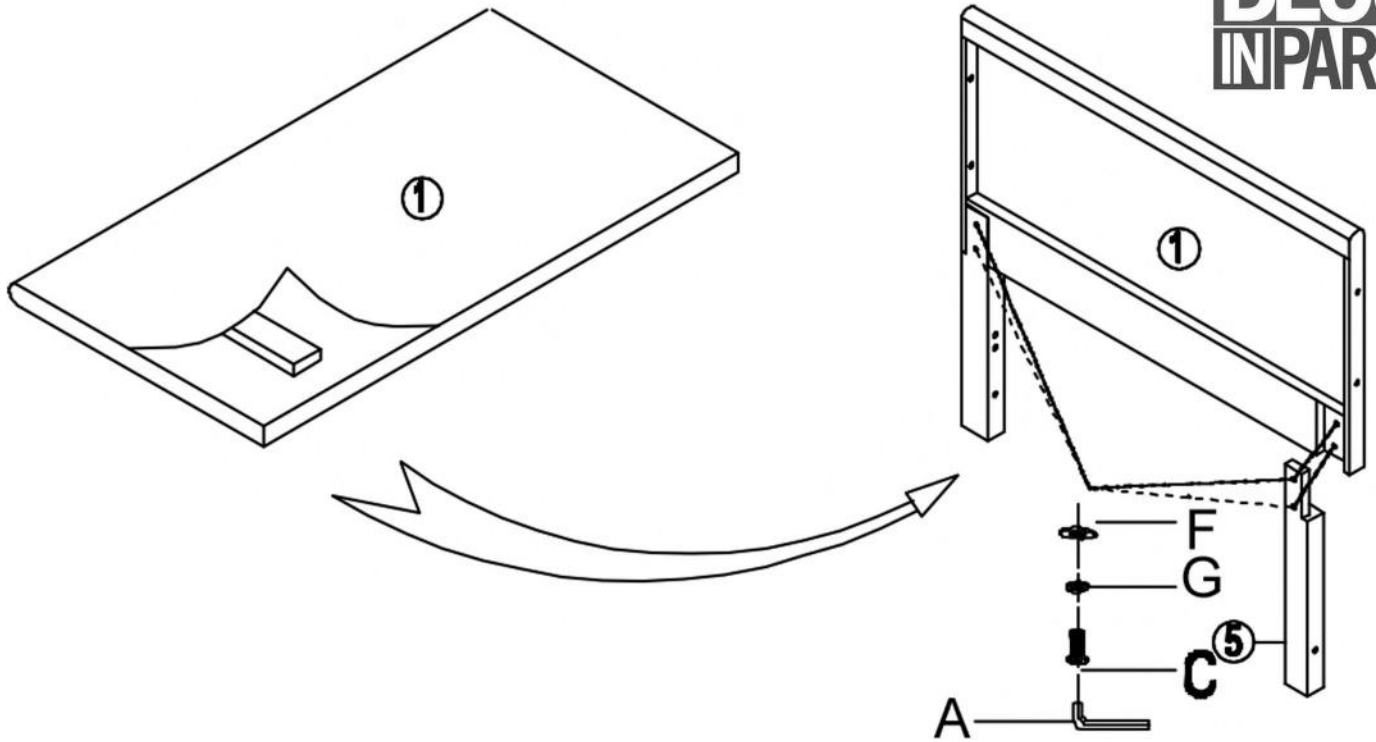
AVERTISSEMENT !

1. N'essayez pas de réparer ou de modifier une pièce cassée ou défectueux. Veuillez contacter le magasin immédiatement.
2. Ce produit est destiné à un usage domestique uniquement et n'est pas destiné pour établissement commercial.

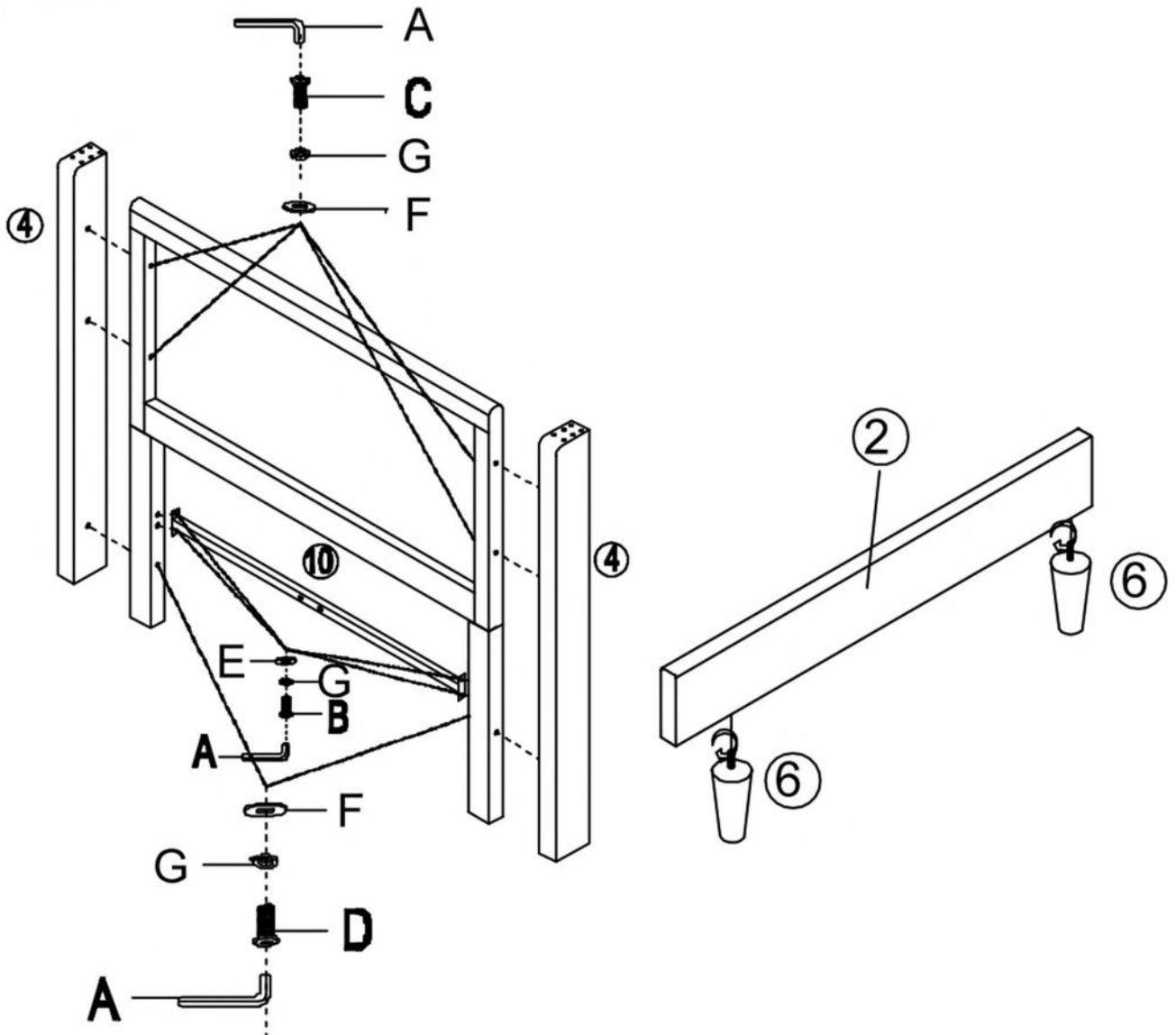
IDENTIFICATION DES PIÈCES

LISTE DES PIÈCES				LISTE DU MATÉRIEL			
 ①	TÊTE DE LIT X1	 ⑦	LATTES X36	 A	CLÉ ALLEN X1	 G	RONDELLE ÉLASTIQUE X38
 ②	MARCHEPIED X1	 ⑧	SUPPORT RAIL X2	 B	BOULON Ø5/16"X1-1/2" X16	 H	ÉCROU X12
 ③	RAIL LATÉRAL X2	 ⑨	PIED DE SOUTIEN X2	 C	BOULON Ø5/16"X2" X20	 I	CLÉ POLYGONALE X1
 ④	AILES X2	 ⑩	ÉTIREUSE POUR HB X1	 D	BOULON Ø5/16"X5" X2		
 ⑤	HB PIED X2	 ⑪	EMBOUT X24	 E	RONDELLE PLATE Ø5/16"X19MM X28		
 ⑥	PIEDS FB X2	 ⑫	CONNECTEUR CENTRAL EN PLASTIQUE X24	 F	RONDELLE PLATE Ø5/16"X22MM X10		

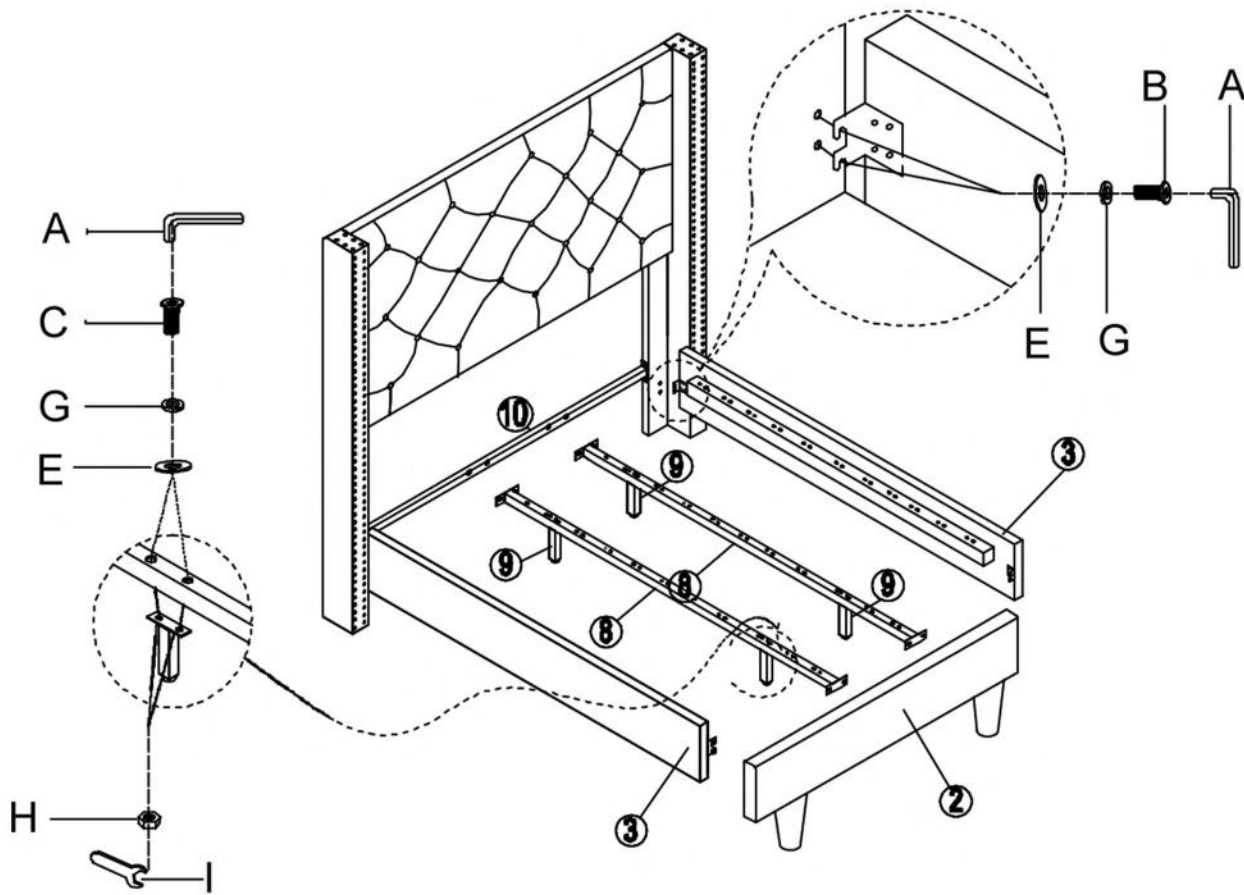
ÉTAPE 1



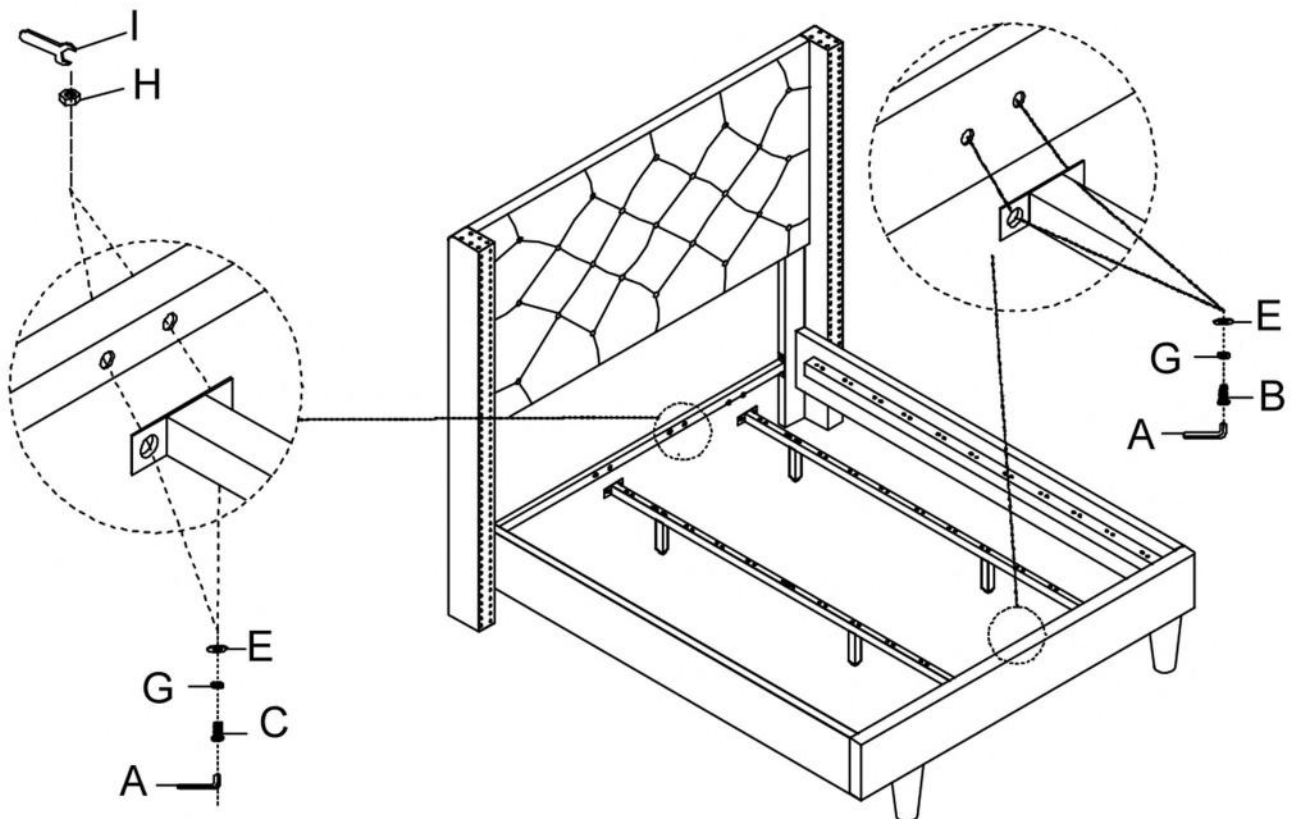
ÉTAPE 2



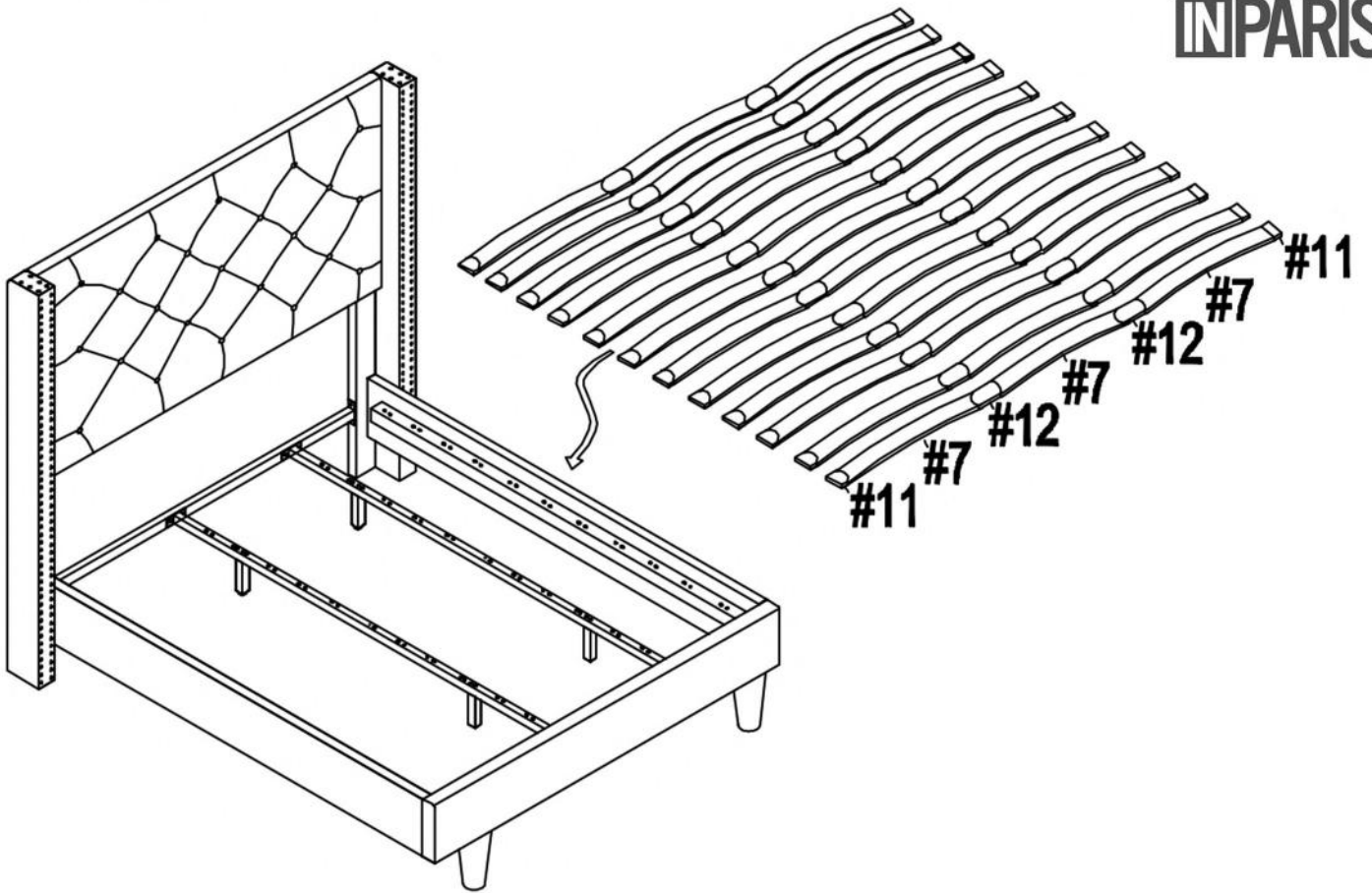
ÉTAPE 3



ÉTAPE 4



ÉTAPE 5



ÉTAPE 6

