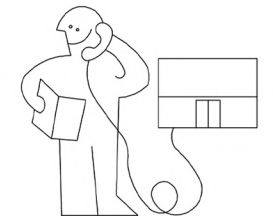
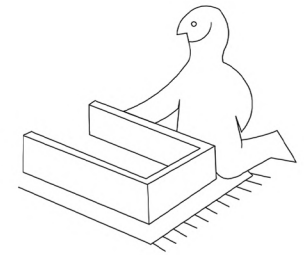
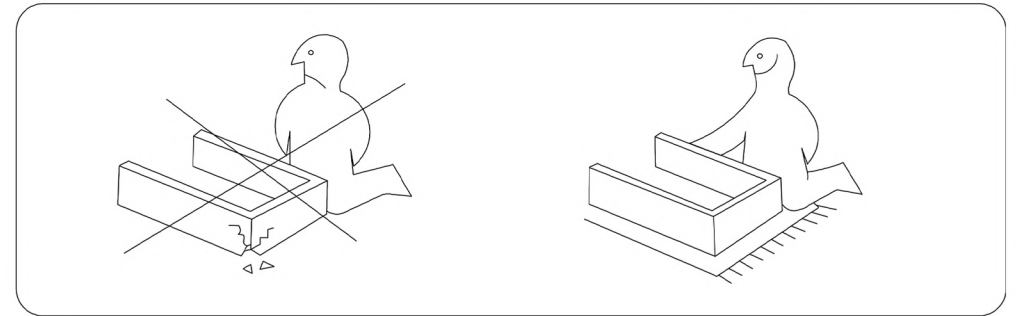
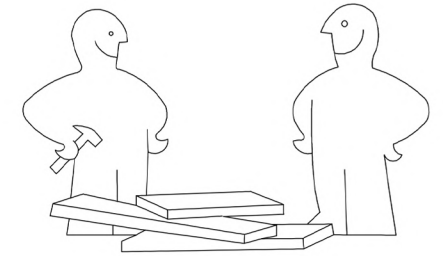
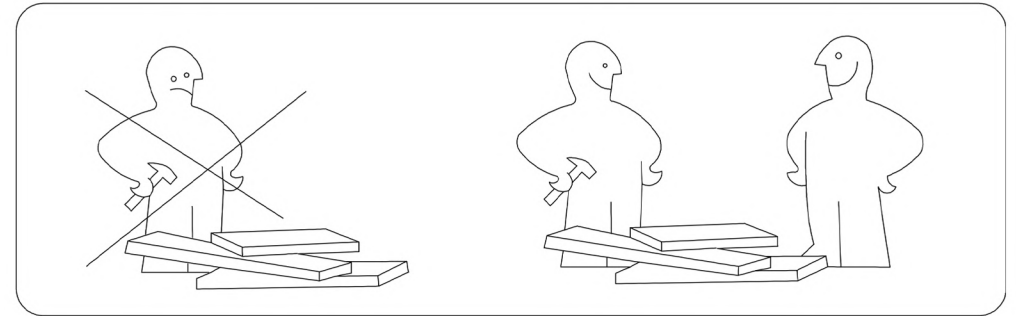
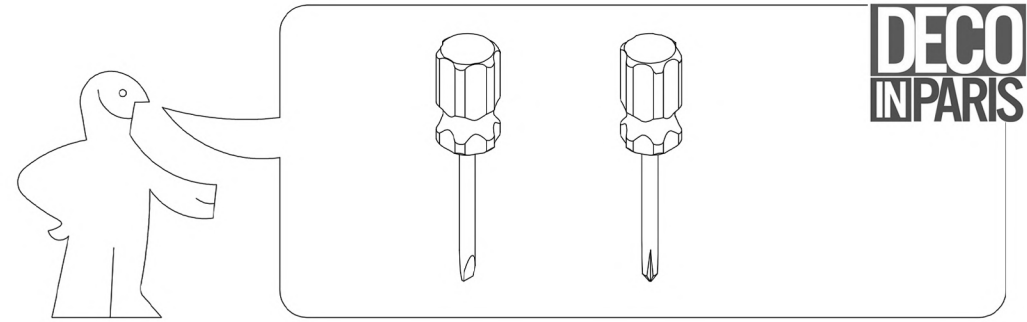
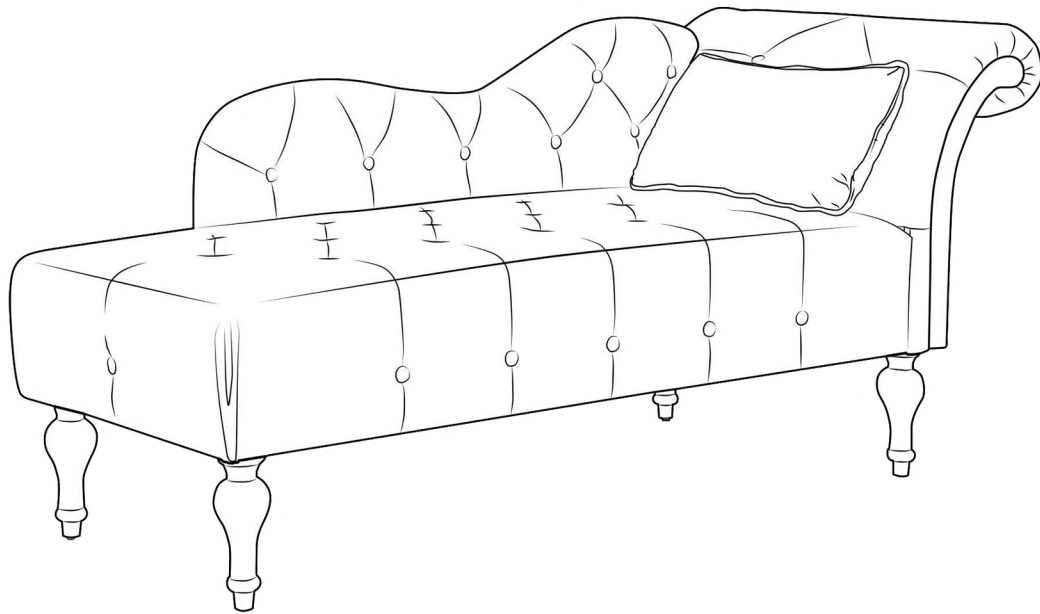
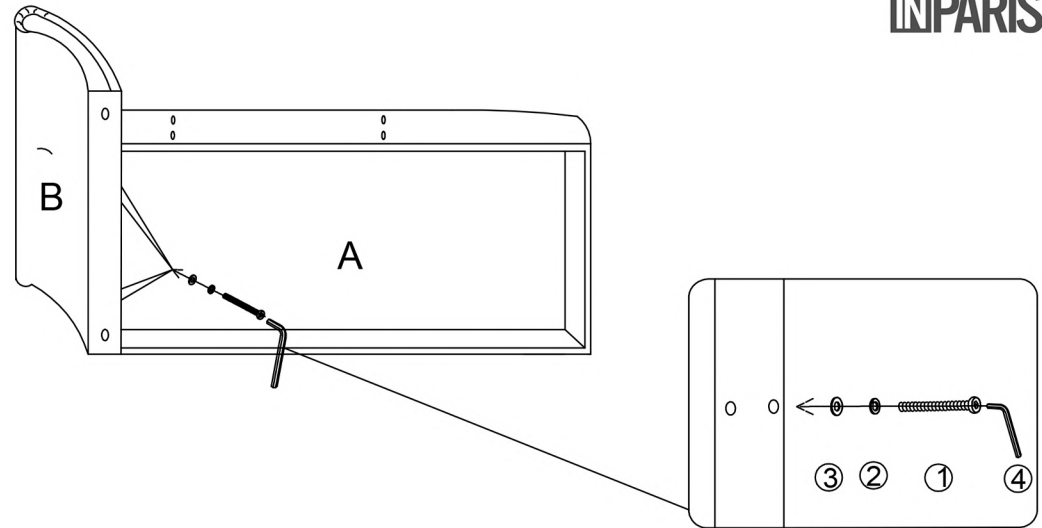


# SHIMA

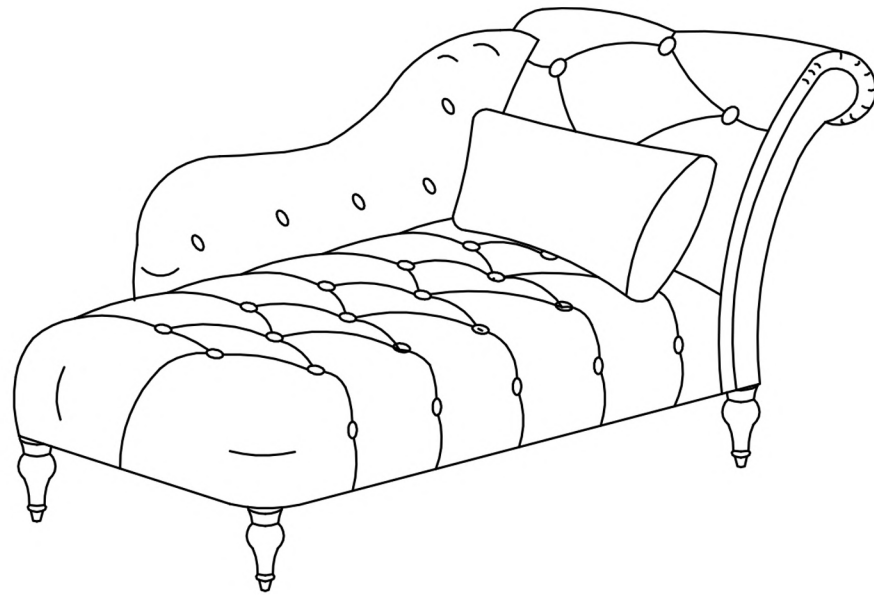
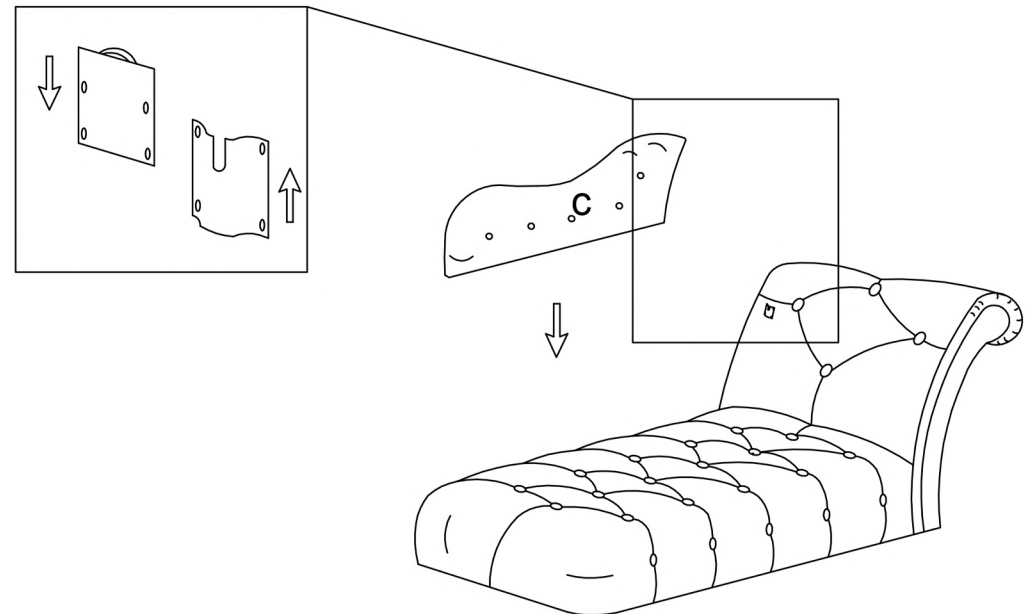
MÉRIDIENNE CAPITONNÉ ANGLE GAUCHE  
NOTICE DE MONTAGE



ÉTAPE 1



ÉTAPE 2



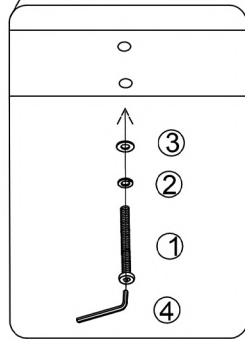
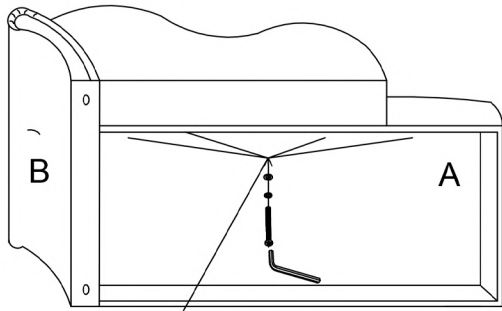
LISTE DES PIÈCES

N°	DESCRIPTION	SCHÉMA	QTÉ
A	CADRE D'ASSISE		1PC
B	DOSSIER		1PC
C	AILE		1PC
D	PIEDS		4PCS
E	OREILLER		1PC

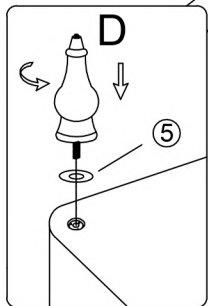
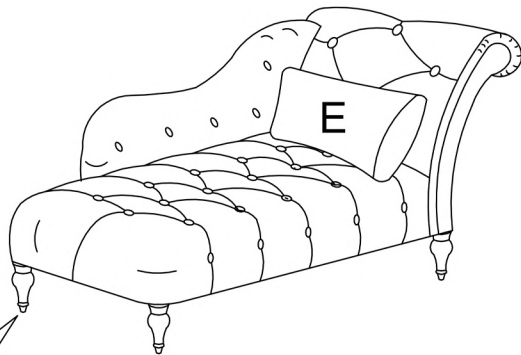
LISTE DU MATÉRIEL

N°	DESCRIPTION	SCHÉMA	QTÉ
1	BOULON 5/16*2-1/4		8PCS
2	RONDELLE DE BLOCAGE		8PCS
3	RONDELLE PLATE		8PCS
4	CLÉ ALLEN		1PC
5	RONDELLES		4PCS

### ÉTAPE 3



### ÉTAPE 4



### ÉTAPE 5

