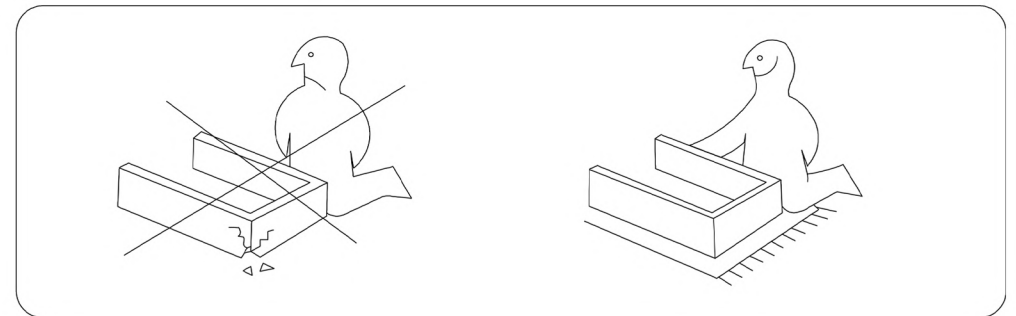
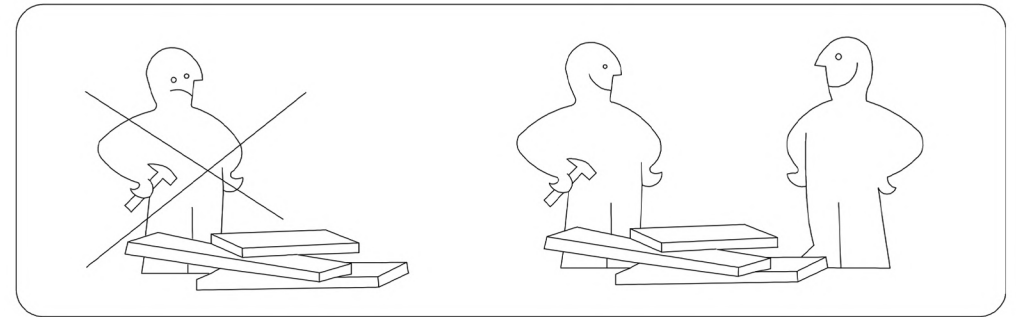
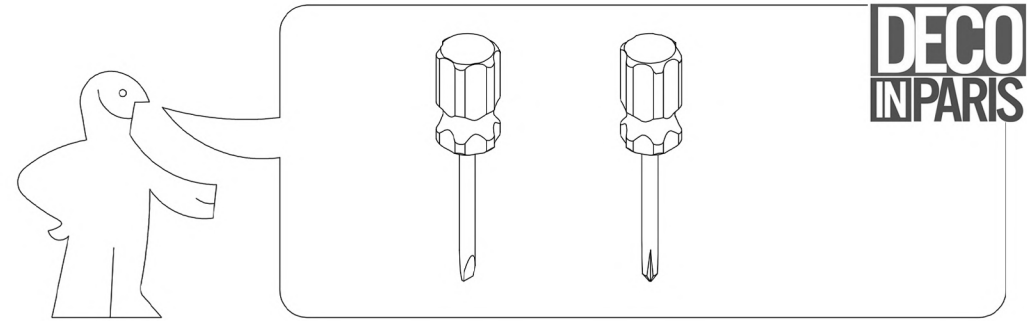
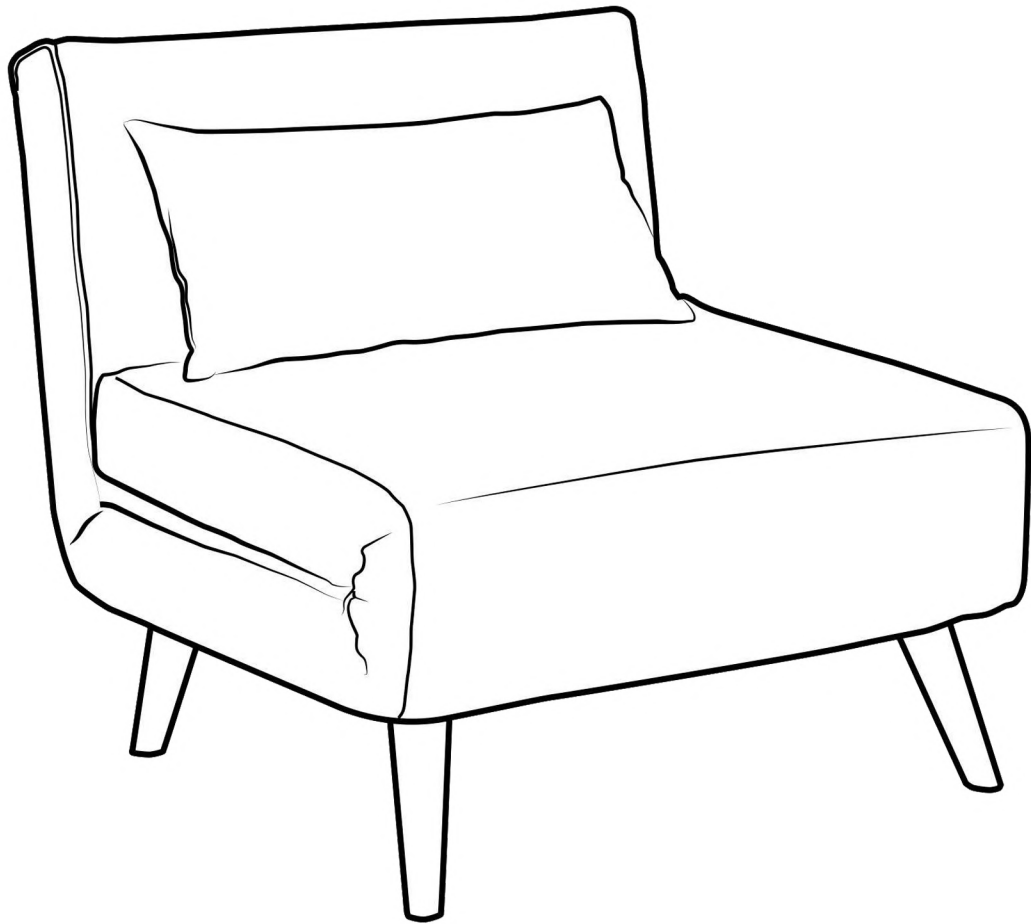
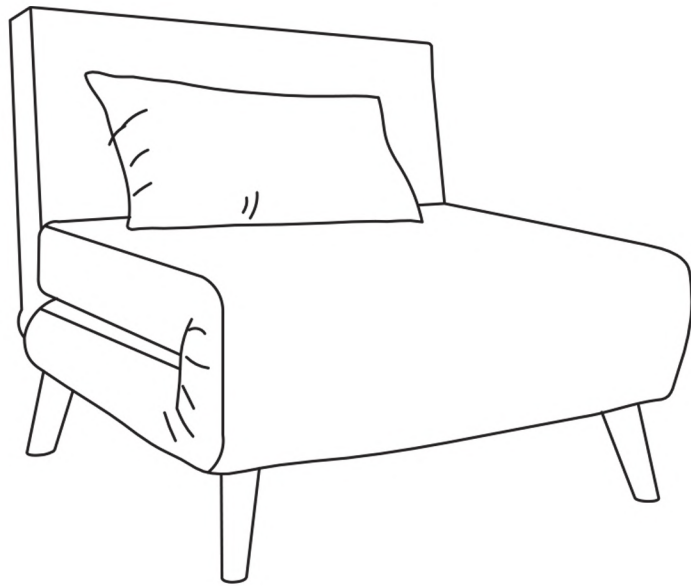


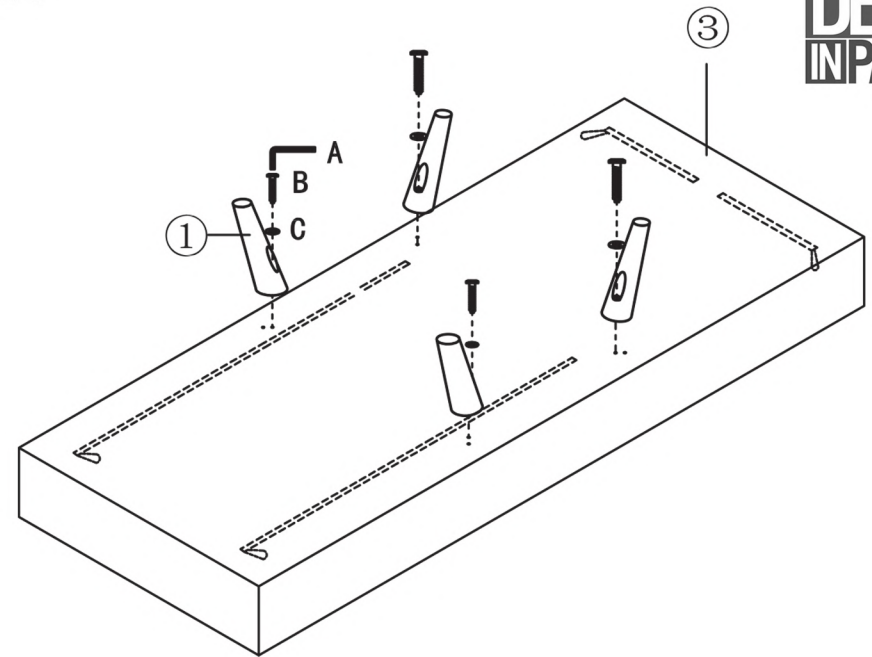
TONKA

FAUTEUIL CONVERTIBLE
NOTICE DE MONTAGE





ÉTAPE 1



PIÈCES ET MATÉRIEL



5*25*66mm
A×1



φ 8*65mm
BX4



ø8*17mm
C×4



① 4pcs

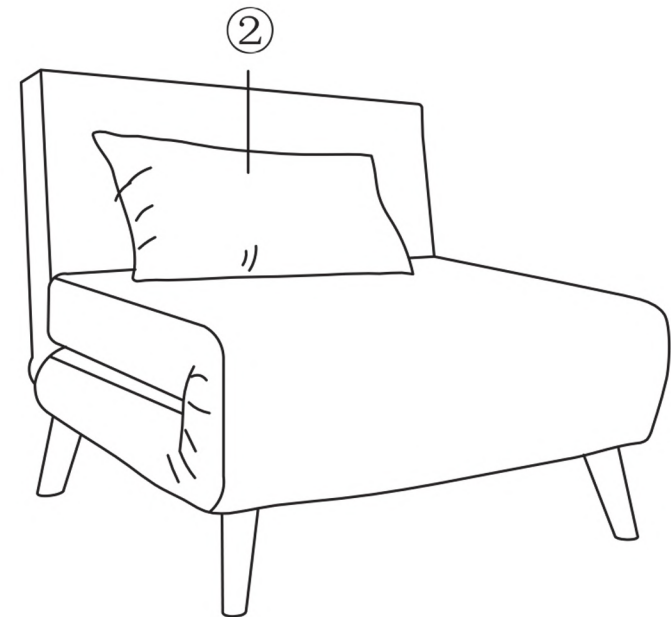


② 1pcs



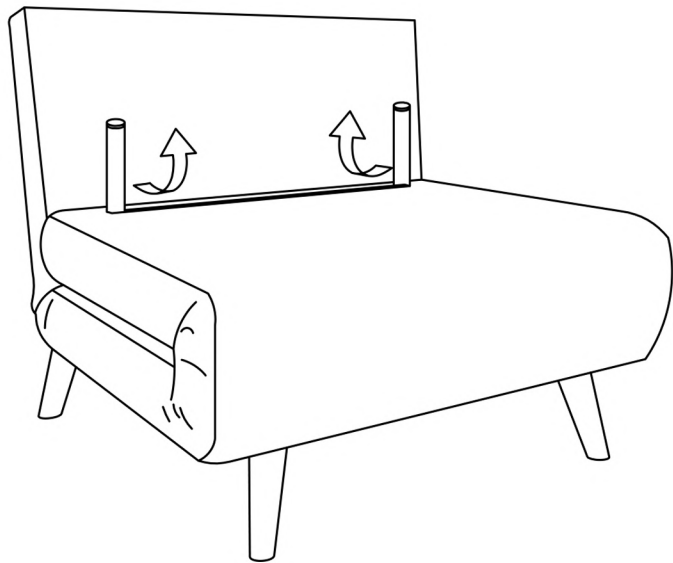
③ 1pcs

ÉTAPE 2

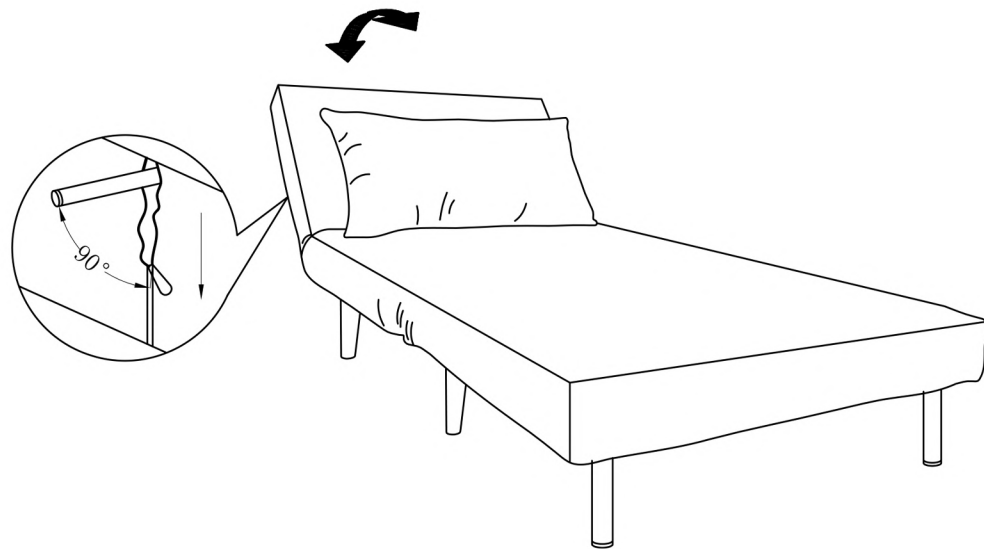


UTILISATION DE VOTRE FAUTEUIL

ÉTAPE 3



ÉTAPE 4



ÉTAPE 5

