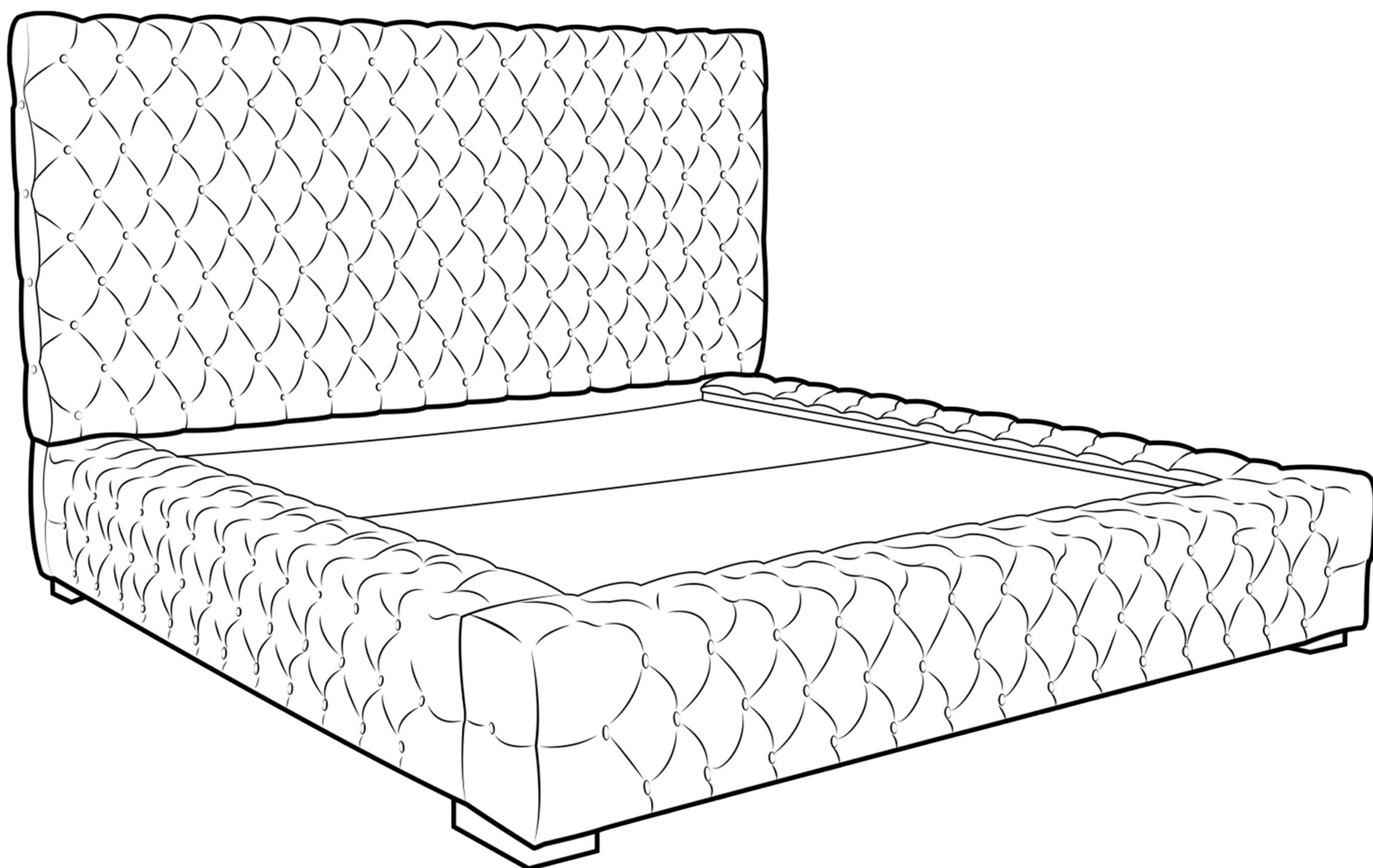


# IDALINE

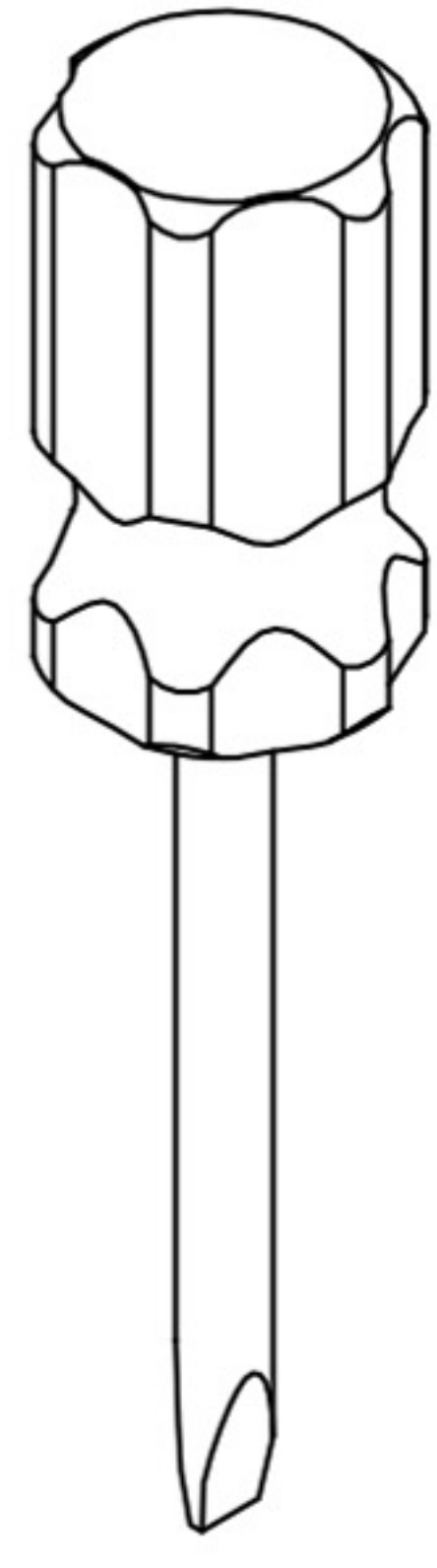
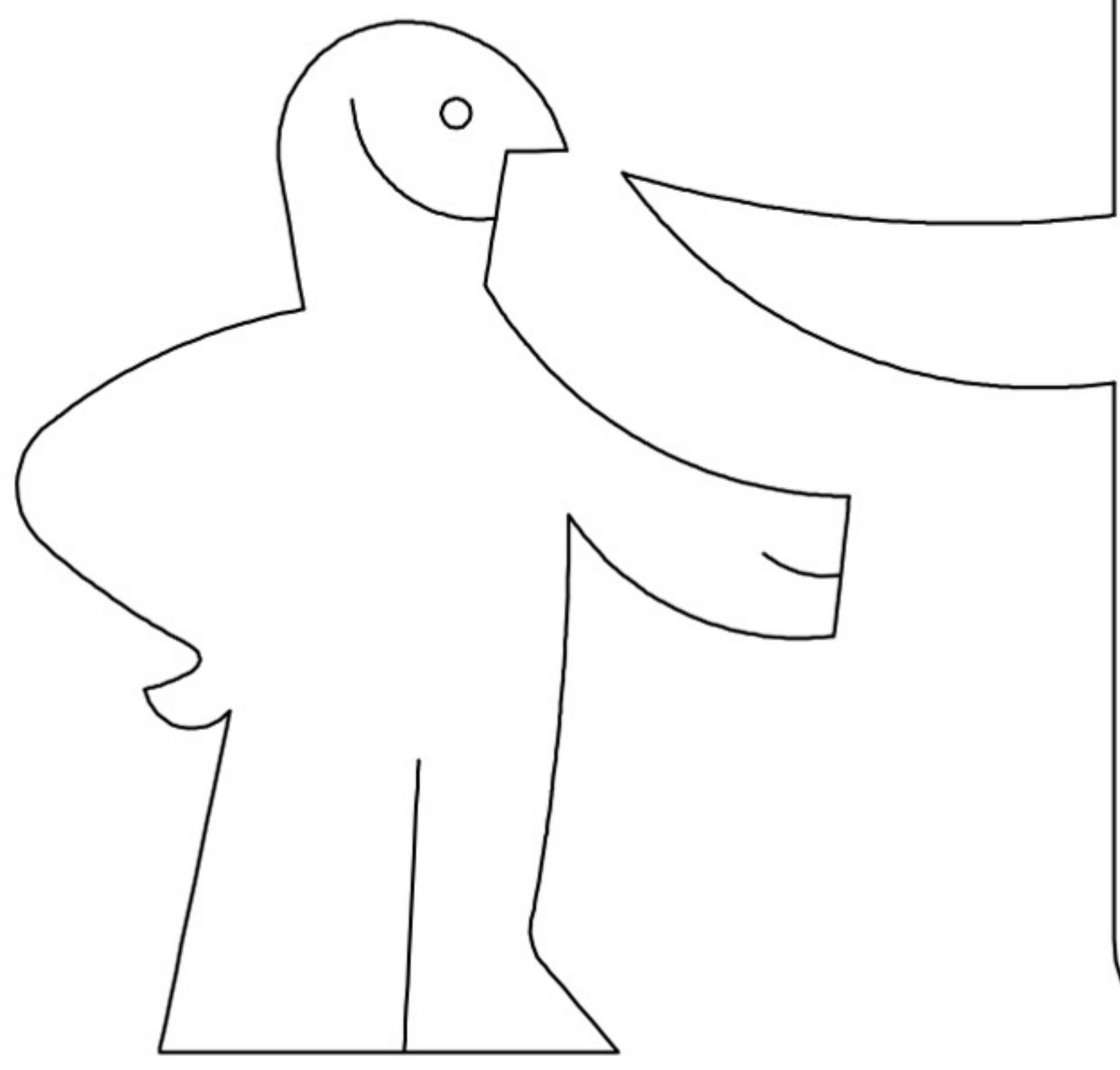
LIT COFFRE CAPITONNÉ  
EN VELOURS

**NOTICE DE MONTAGE**

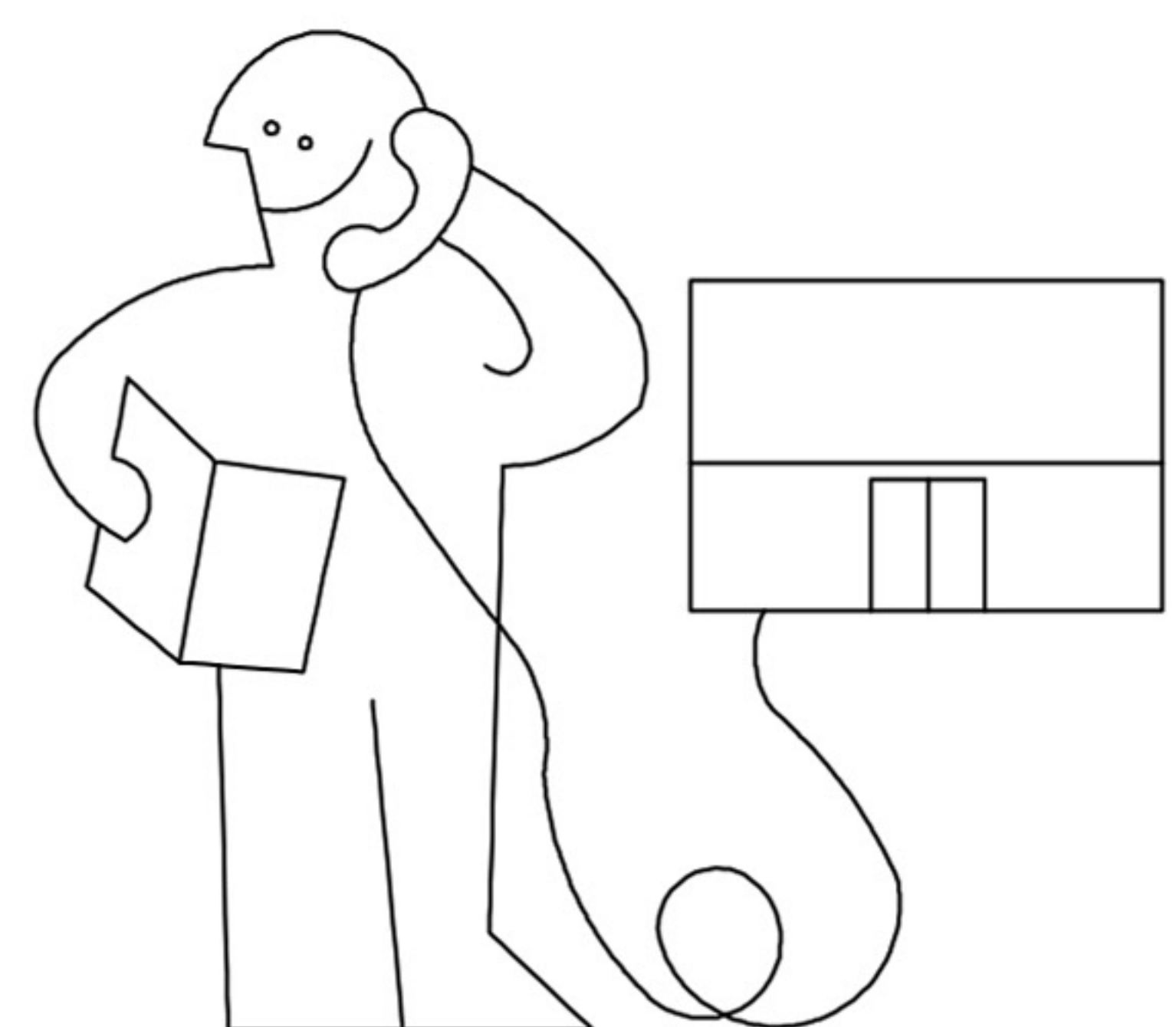
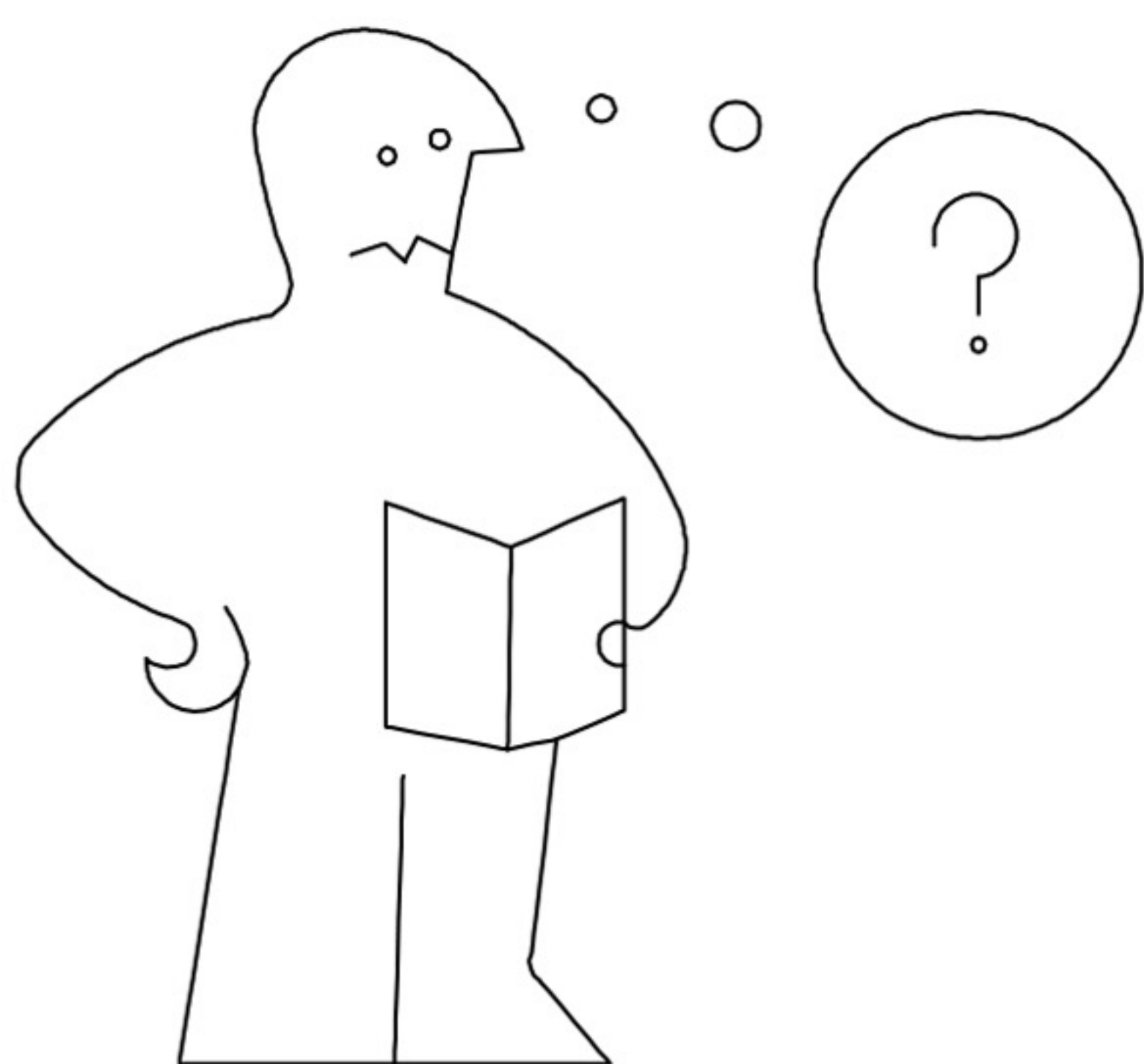
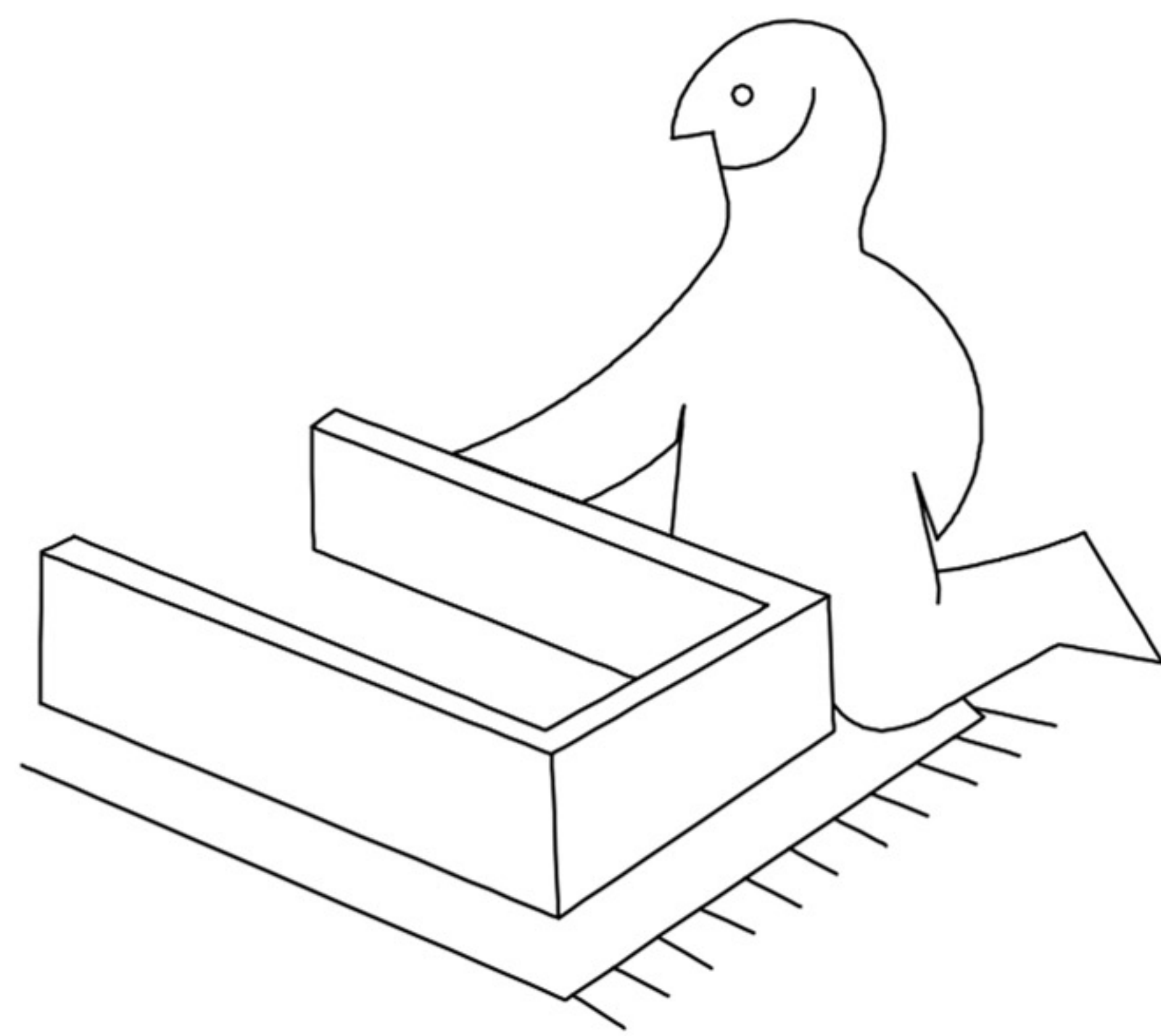
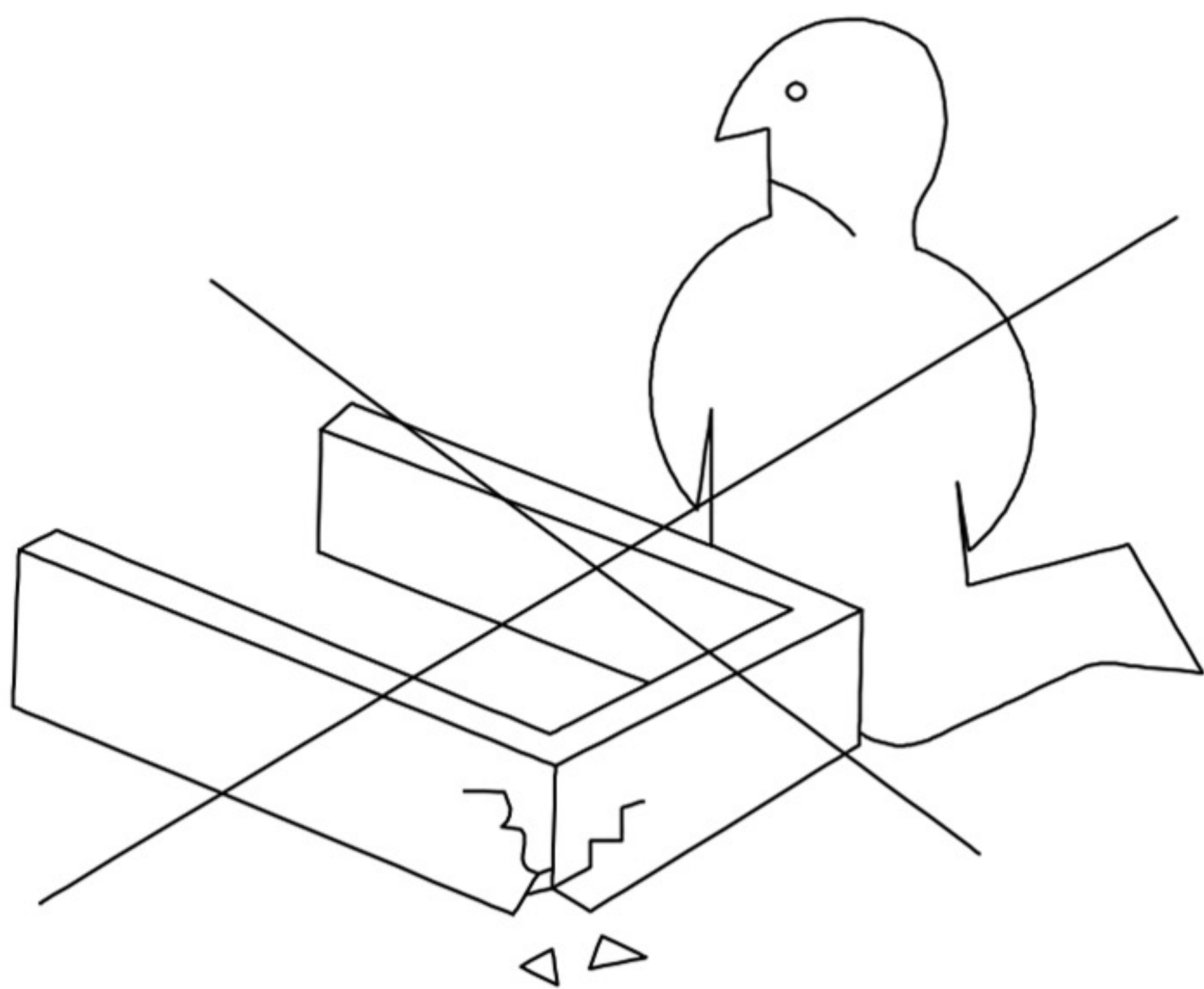
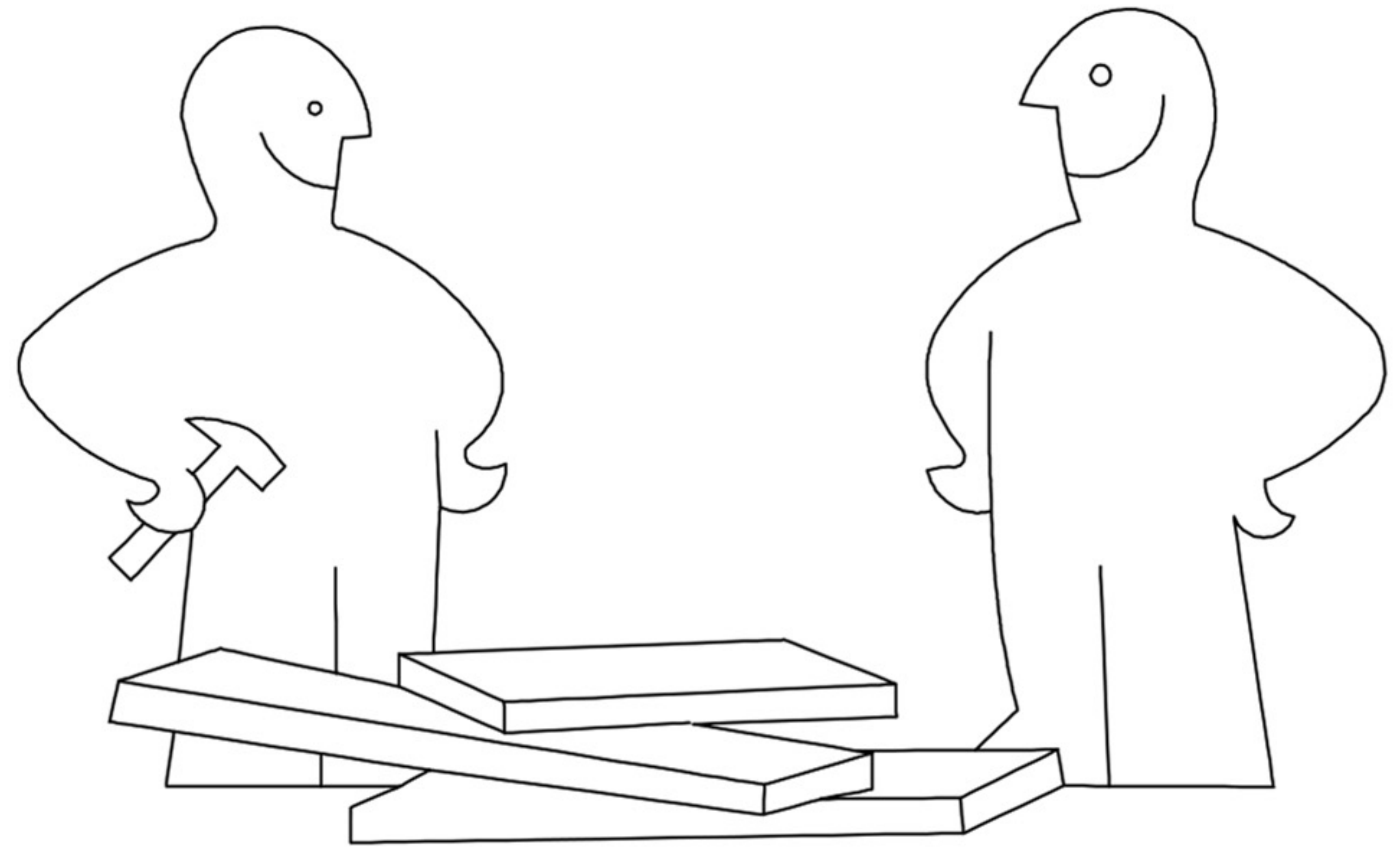
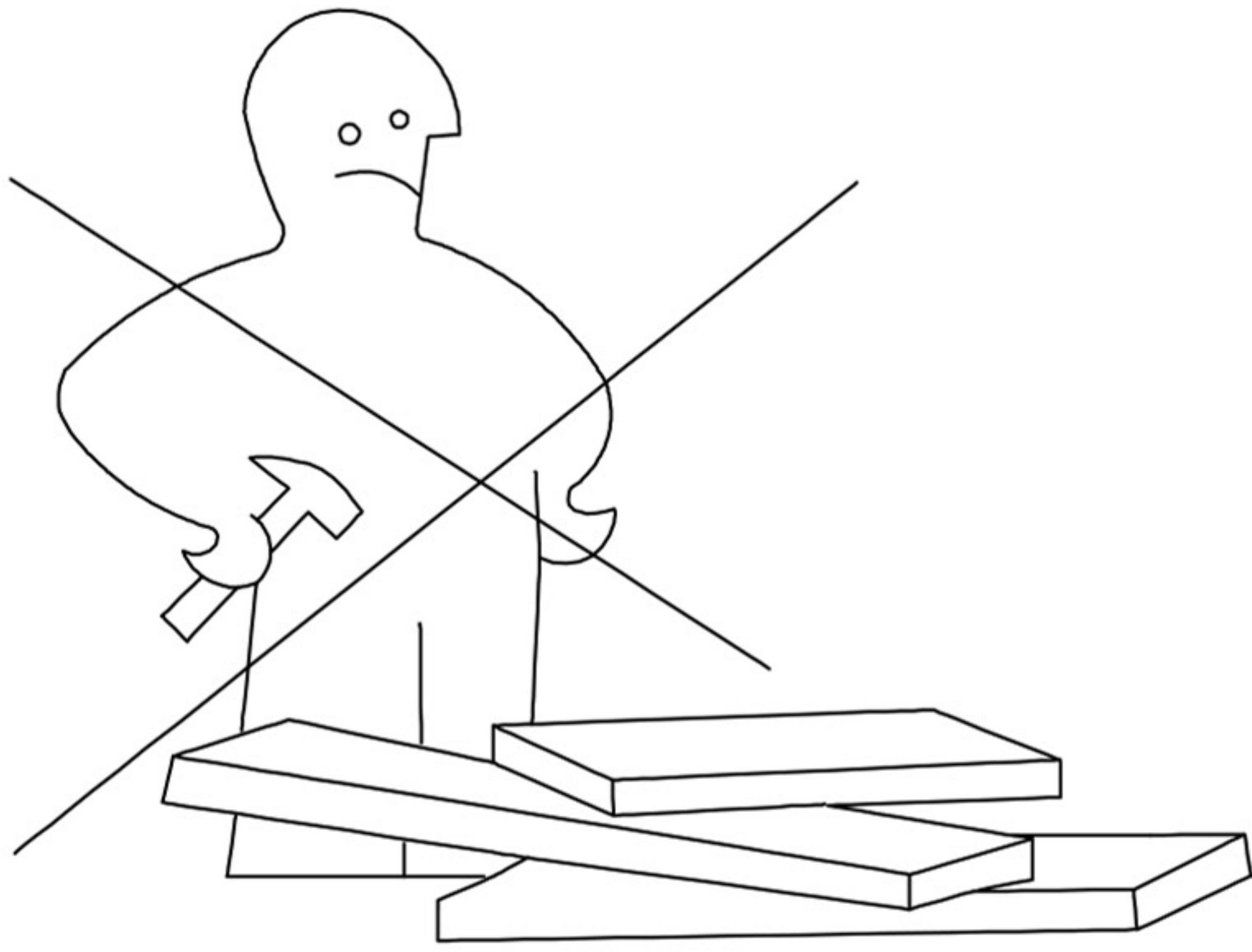
**DECO  
IN PARIS**







**DECO  
IN PARIS**

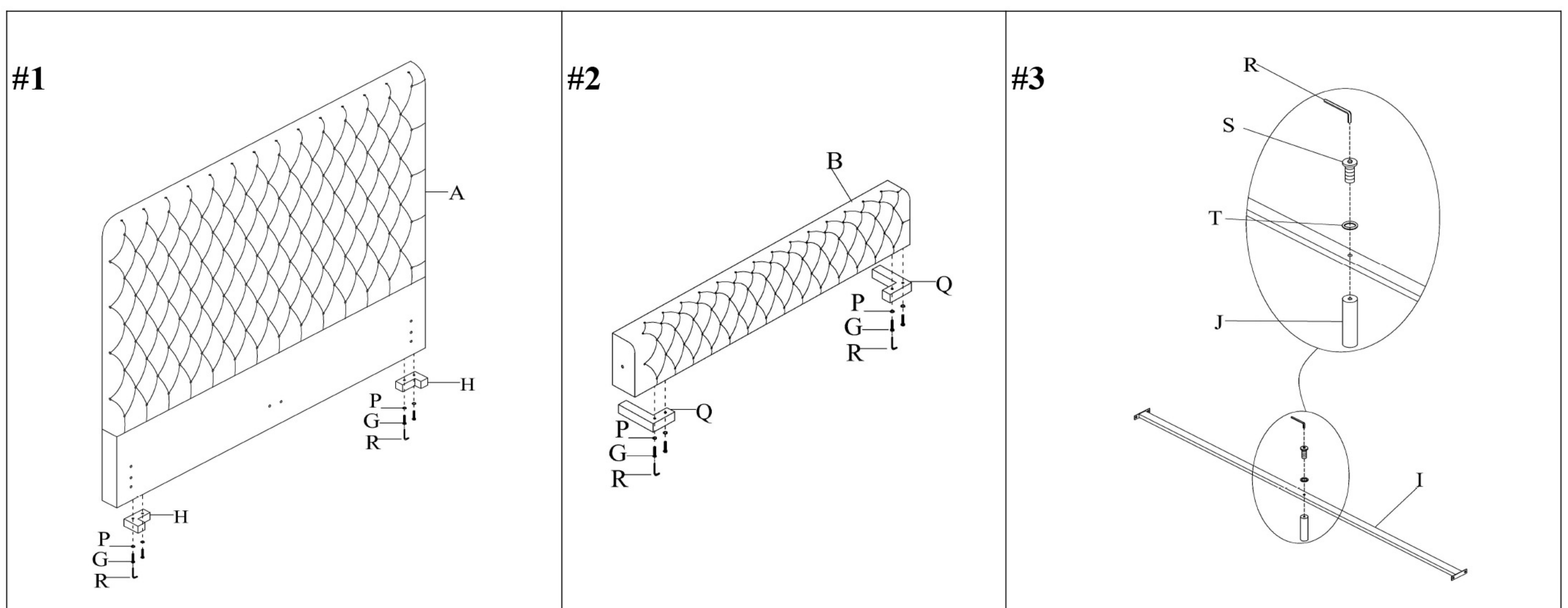




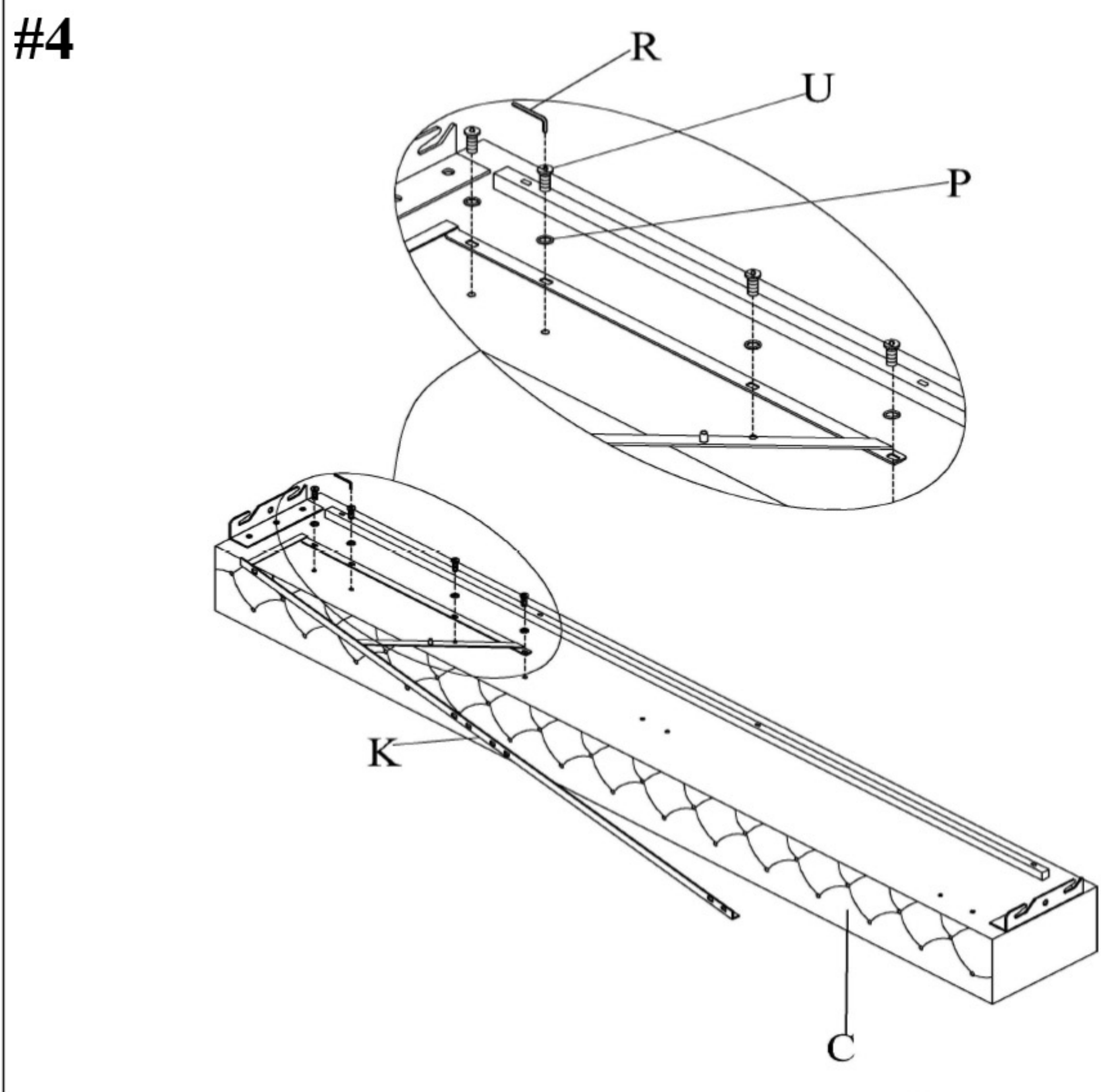
\*Remarque : veuillez trouver les pieds de lit et les accessoires dans un petit carton emballé dans le carton des barrières latérales.\*

A	B	C	D	F	G	H
1 PC	1 PC	1 PC	1 PC	1 PC	φ8*50mm 8 PCS	H=50mm 2 PCS
I	J	K	L	M	N	O
1PC	1 PC	2 PCS	2 PCS	2 PCS	2 PCS	1 PC
P	Q	R	S	T		
Φ8mm 8 PCS	H=50mm 2 PCS	Φ8mm 1 PC	Φ6*40mm 1 PC	Φ6mm 1 PC		

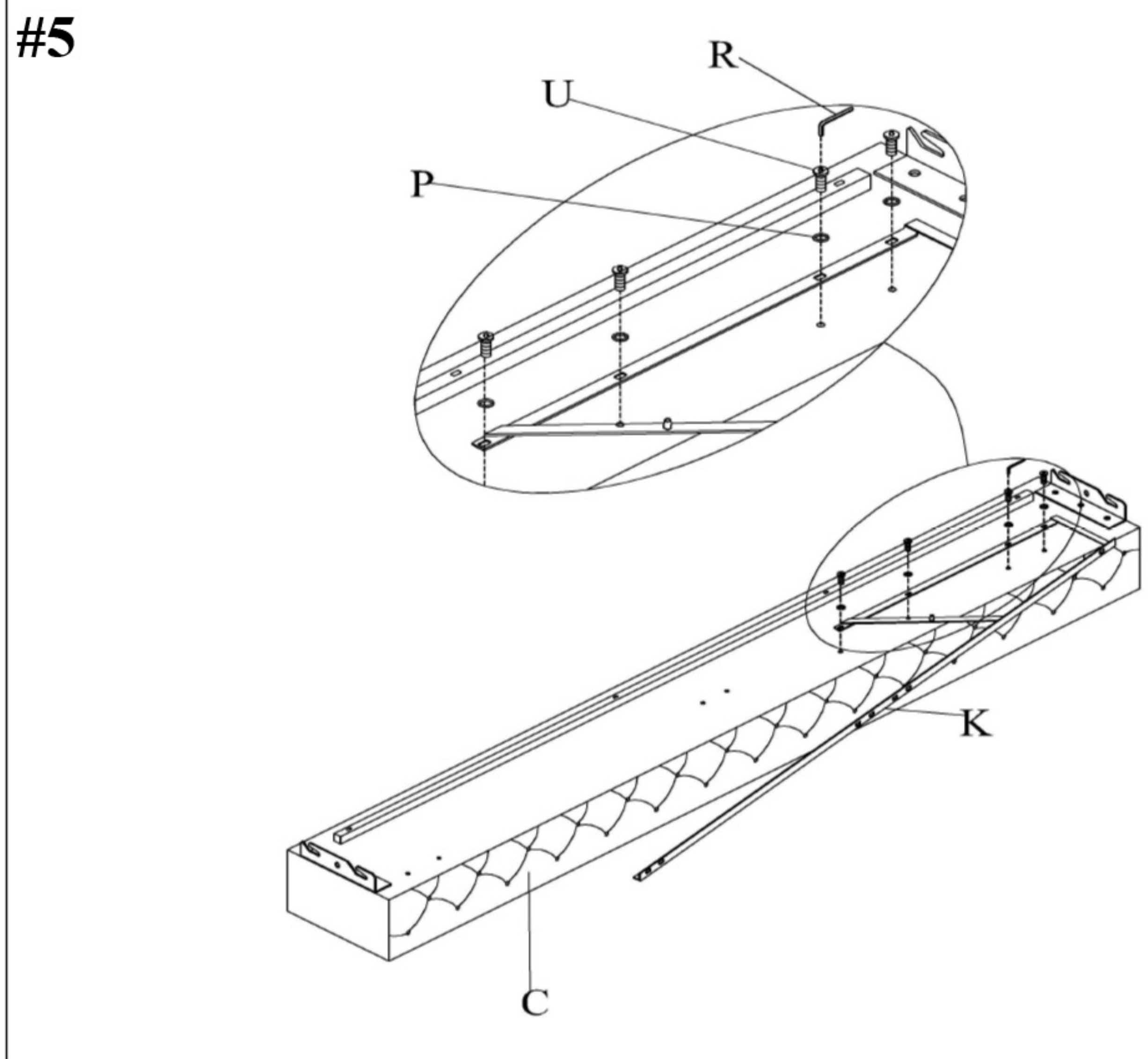
## ÉTAPES :





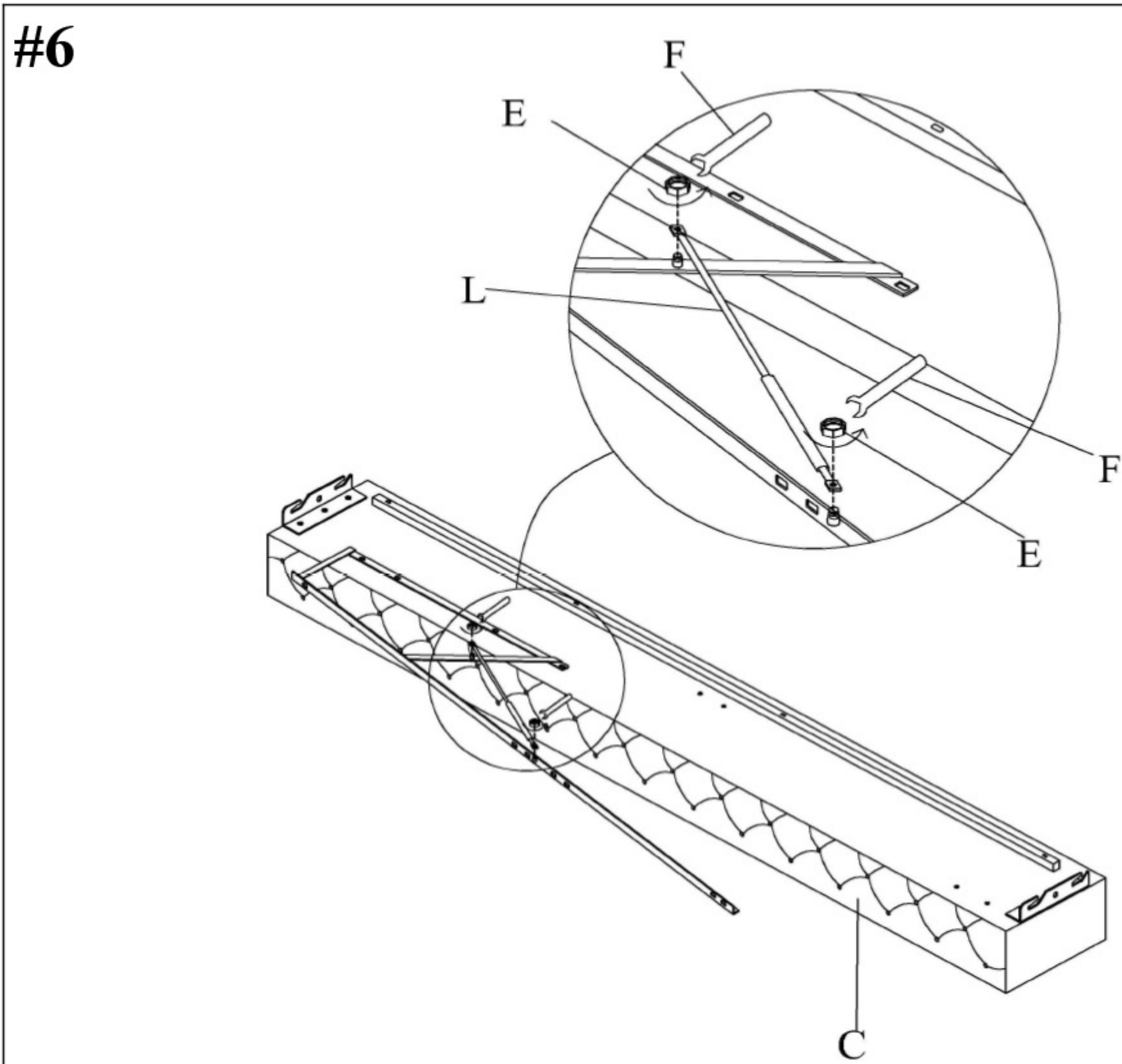


Gauche

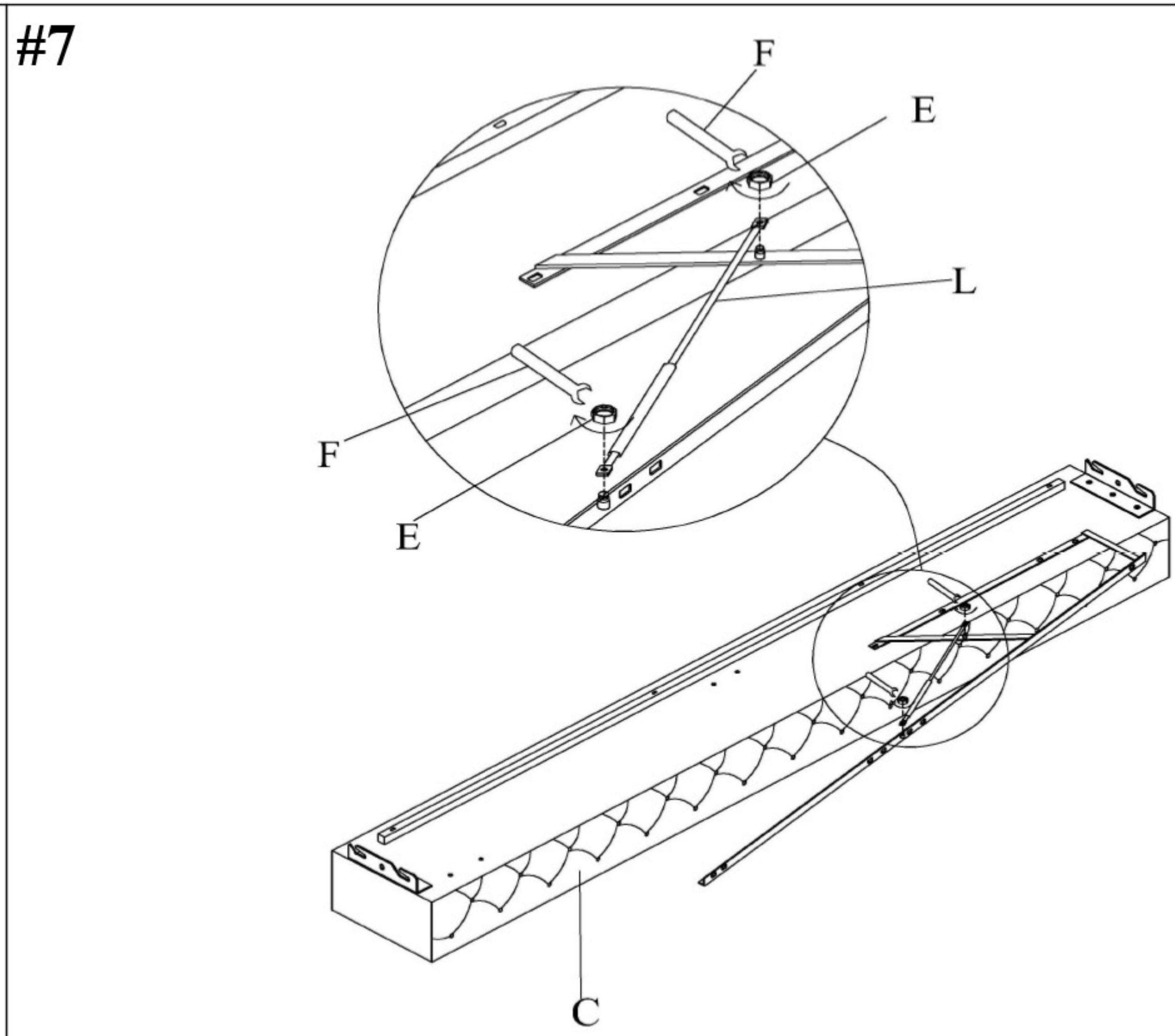


Droit

\*Le boulon (U) et la rondelle (P) sont fixés aux côtés de lit, veuillez les retirer avant l'installation.\*

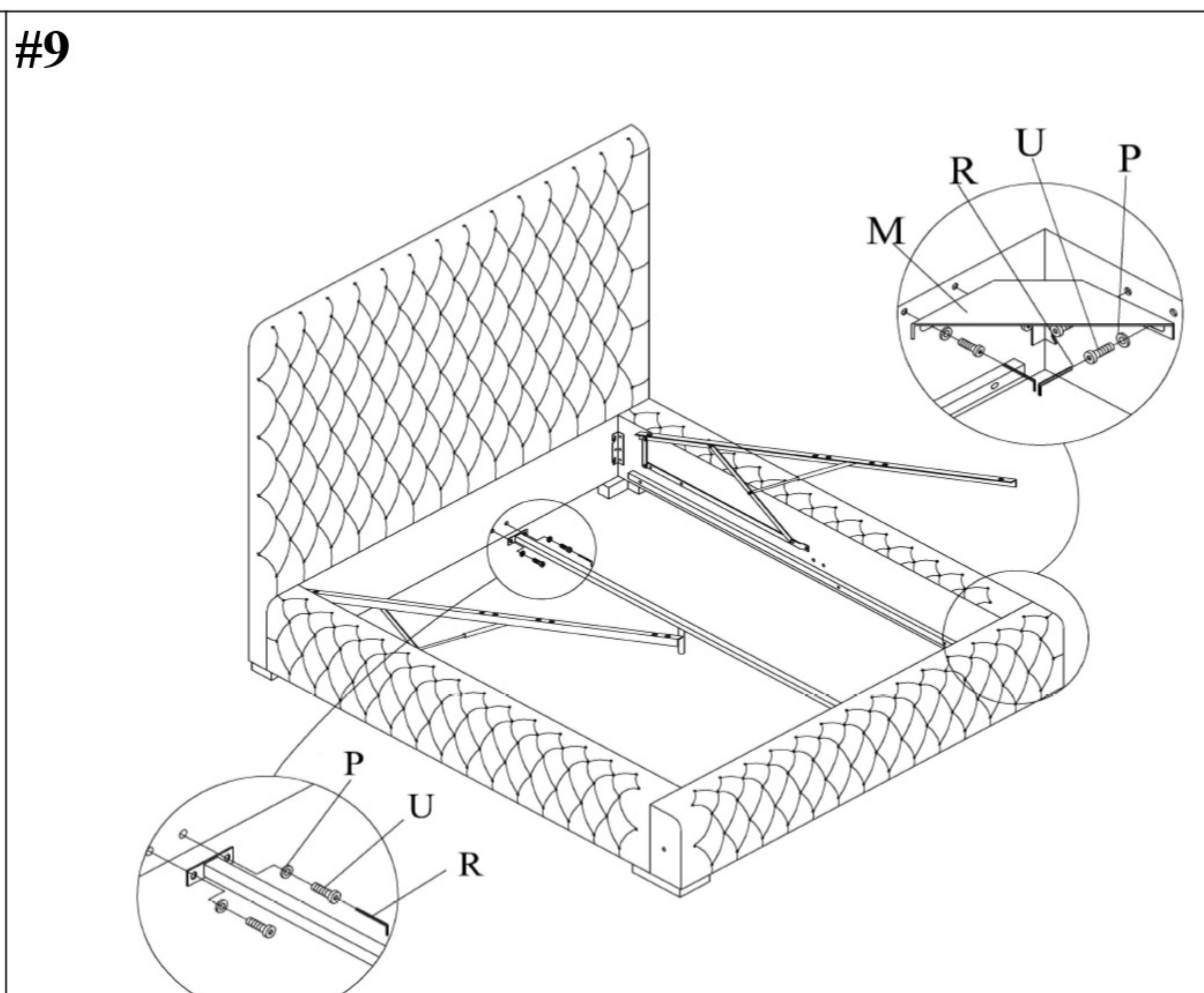
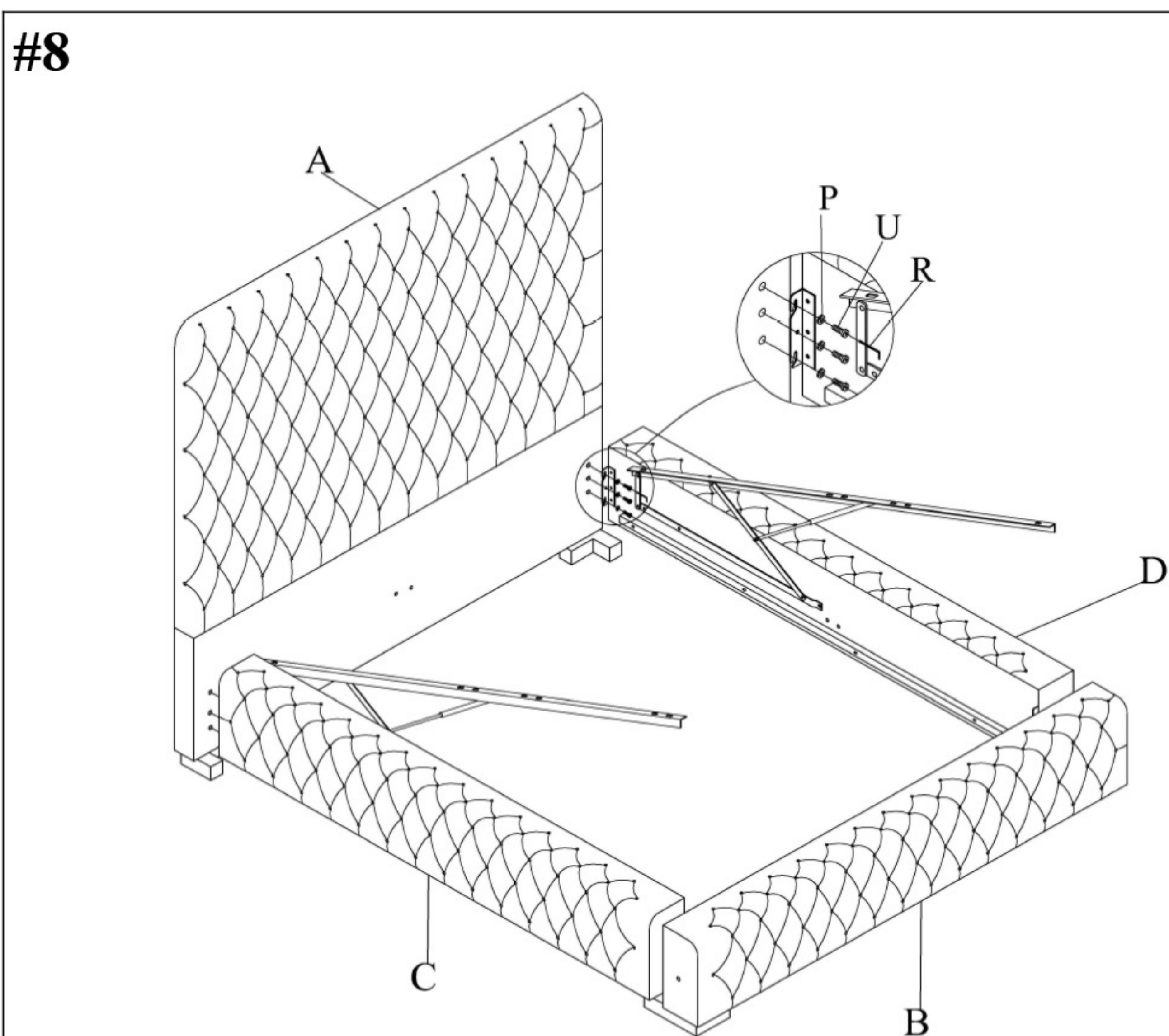


Gauche



Droit

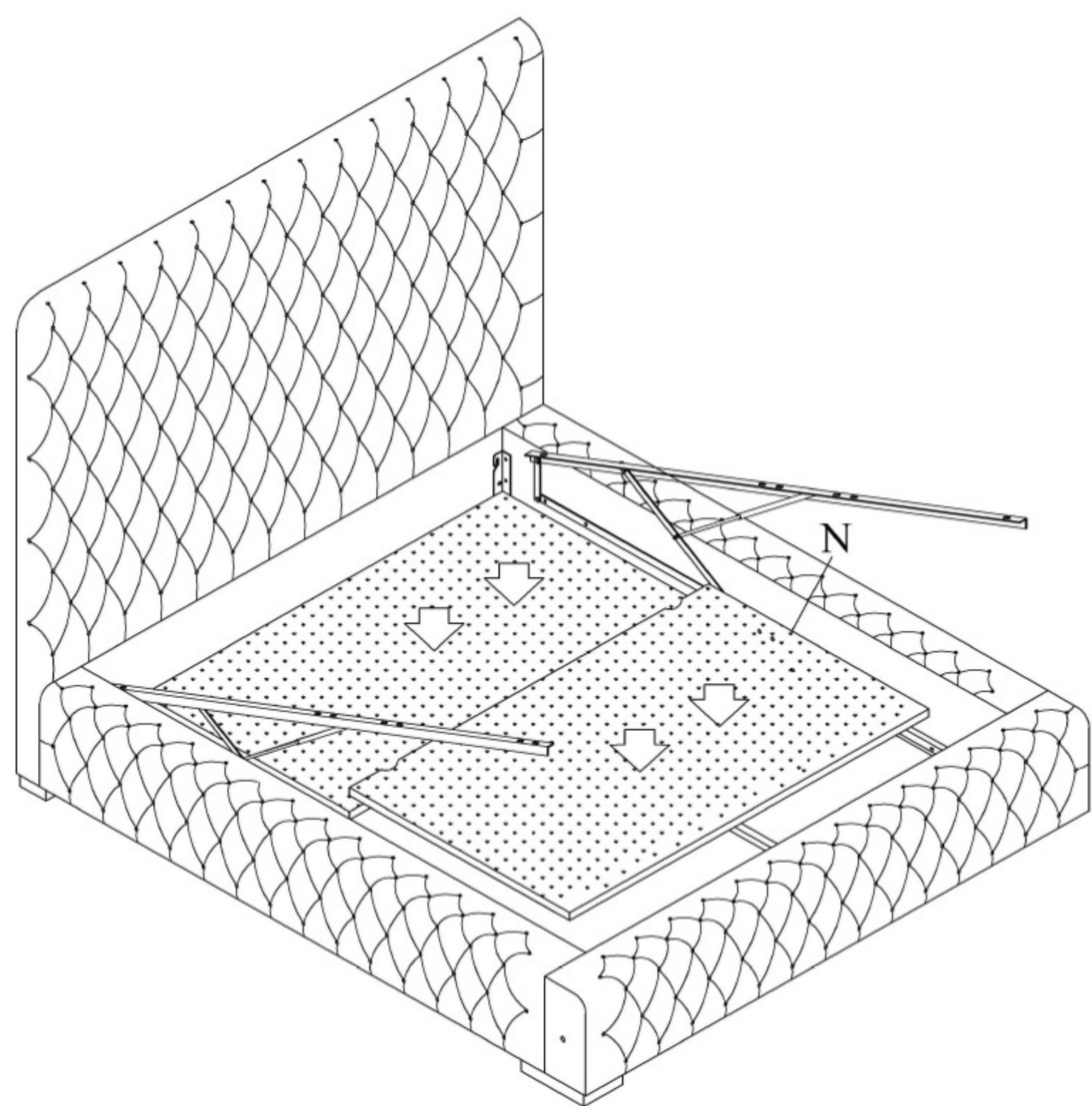
\*Les écrous (E) sont fixés aux bras, veuillez les retirer avant de les installer.\*



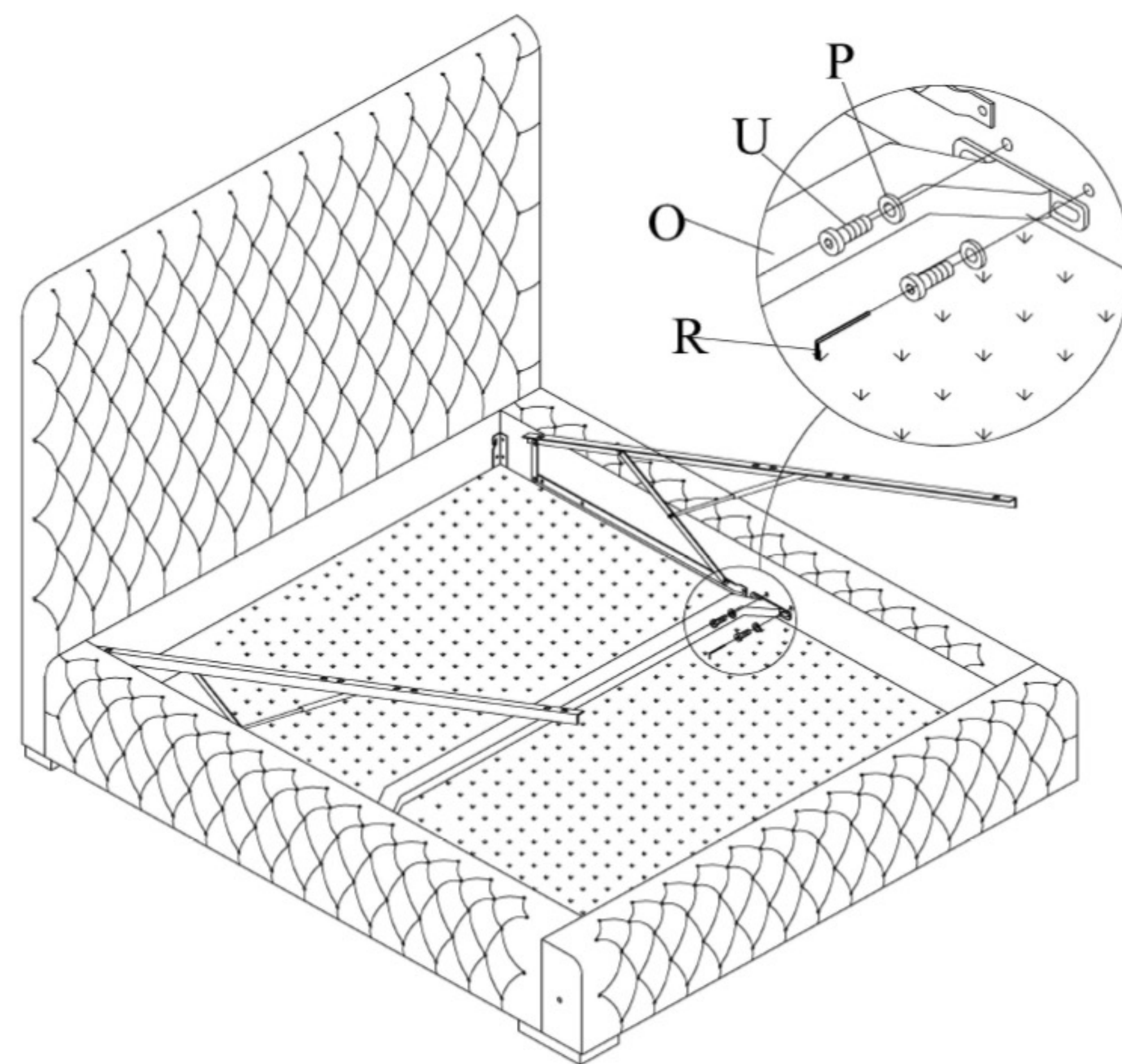
\*Le boulon (U) et la rondelle (P) sont fixés à la tête de lit, aux barrières latérales et au pied de lit, veuillez les retirer avant l'installation.\*



**#10**

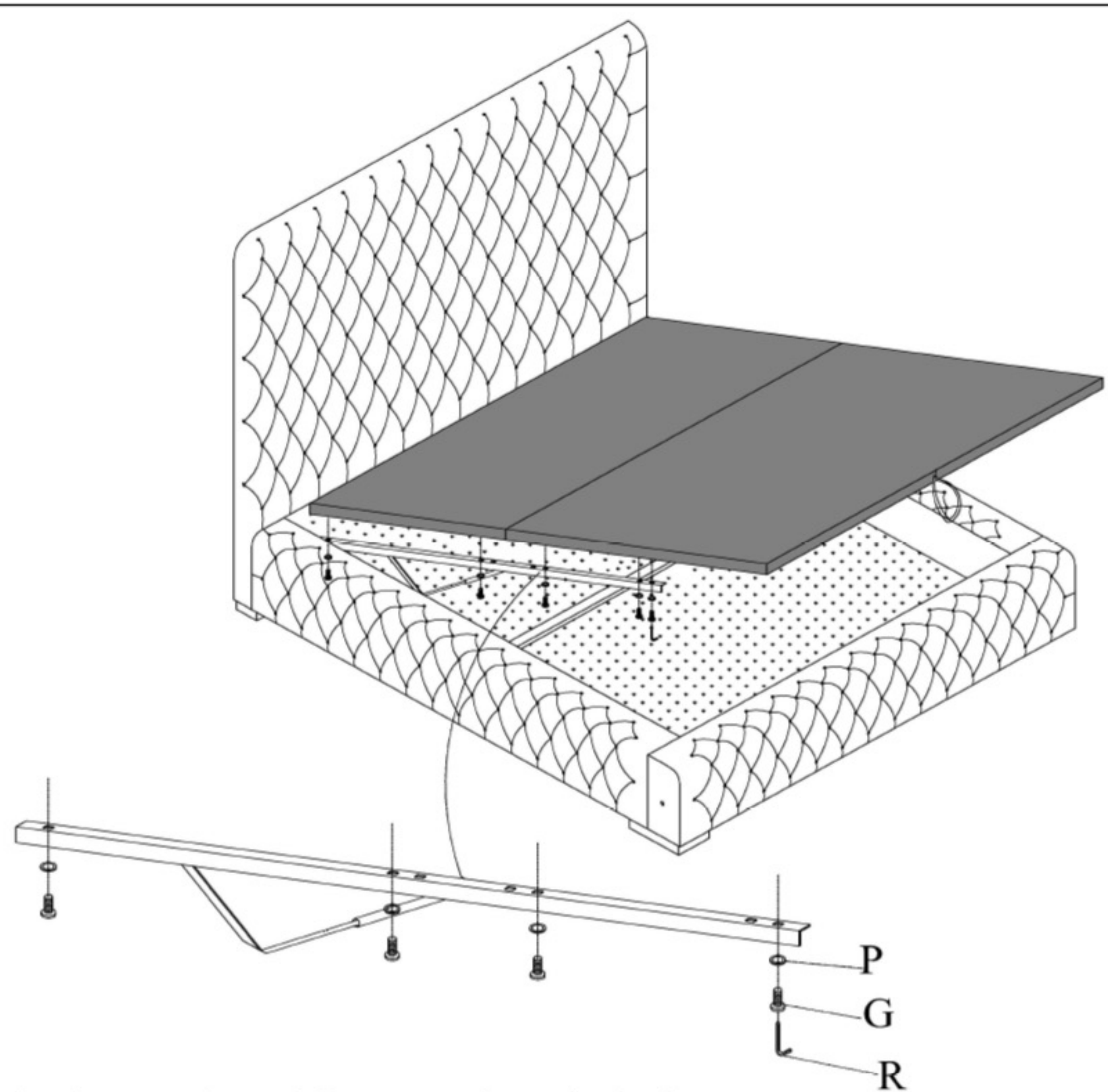


**#11**



\*Le boulon (U) et la rondelle (P) sont fixés aux côtés de lit, veuillez les retirer avant l'installation.\*

**#12**



\*Le boulon (G) et la rondelle (P) sont fixés à la plinthe, veuillez les retirer avant l'installation.\*

**#13**

